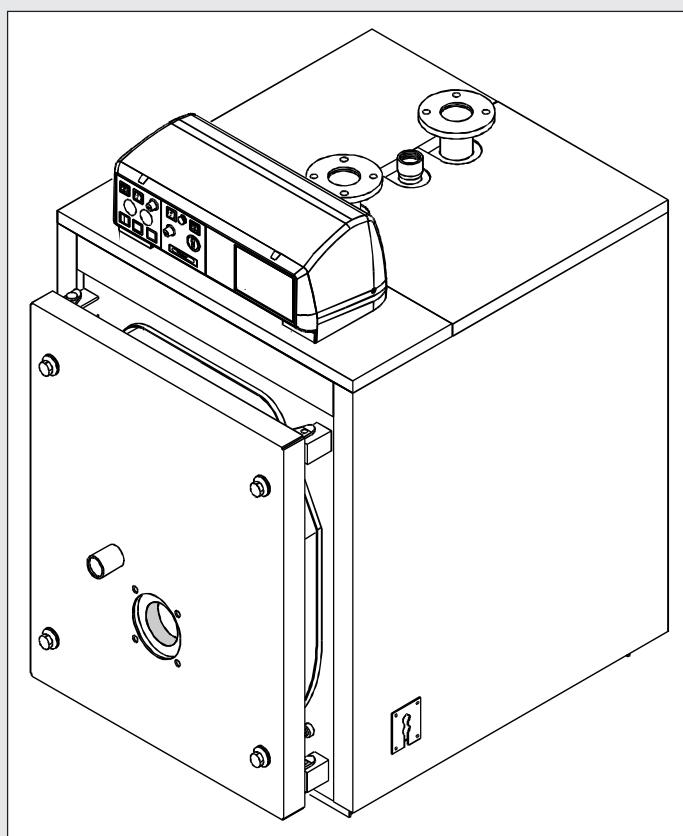


Unical[®]

TRIOPREX N



МОНТАЖ
ЭКСПЛУАТАЦИЯ И ОБСЛУЖИВАНИЕ
(хранить с документацией на котёл)

ВНИМАНИЕ:

Где бы ни был установлен котел с газовой горелкой, работающей от приточного воздуха, данное оборудование не относится ни к одной категории, рассматриваемой в Приложении II к Закону 93 от 25/02/2000 (инструкция по применению Стандарта 97/23/CE, касающаяся оборудования, работающего под давлением), дополненного в Стандарте 90/396/CEE (Газовое оборудование - Постановление Президента Итальянской республики 661 от 15 ноября 1996 г.), на который ссылается статья 1.3, параграф "f.5". В связи с вышеупомянутым, данный котел исключается из области применения, описанной в вышеуказанном Постановлении.

ОБЩИЕ СВЕДЕНИЯ

Введение

Настоящее руководство является неотъемлемой частью продукта и должно быть передано пользователю в обязательном порядке.

Внимательно прочтите раздел, касающийся мер предосторожности, поскольку он содержит важные указания по безопасному монтажу, эксплуатации и обслуживанию оборудования.

Сохраните настоящее руководство и обращайтесь к нему при наличии вопросов.

Настоящее руководство представляет собой сборник инструкций, которые должны быть соблюдены на стадии монтажа, эксплуатации и обслуживания котлов серии TRIOPREX N производства компании UNICAL.

Ниже, вместо полного наименования серии TRIOPREX N может использоваться аббревиатура TX N.

Выбор котла

Для правильного выбора и использования котлов TRIOPREX N необходимо соблюдать инструкции, приведенные ниже.

Монтаж

Монтаж котлов и вспомогательного оборудования, относящегося к отопительному оборудованию, должен быть выполнен в соответствии с действующими нормами, регламентациями и законодательными актами.

Монтаж и ввод в эксплуатацию котлов, а также соответствующей отопительной установки должен производиться квалифицированным персоналом, имеющим допуск на производство данных работ.

Под "квалифицированным персоналом" понимаются техники, обладающими специальными знаниями и квалификацией в области отопительного оборудования и установок по производству горячей воды для бытовых нужд, в частности специалисты авторизованных производителем сервисных центров.

Первый запуск

Главной целью первого запуска является проверка нормального функционирования всех систем безопасности и управления.

Перед тем, как оставить оборудование, лицо, ответственное за первый запуск, должно убедиться в его нормальной работе в течение как минимум одного полного цикла.

Стандарты

Монтажники должны соблюдать действующие стандарты и меры безопасности, касающиеся размещения котла, дымовой трубы, подвода топлива, электричества, а также другие действующие меры по технике безопасности и инструкции.

Испытания

Испытания.

Котлы производства UNICAL серии TRIOPREX N прошли испытания и утверждены следующими стандартами ЕЭС:

- Стандарт для оборудования, работающего на газу (90/396 ЕЭС);

- Стандарт КПД (92/42 ЕЭС);

- Стандарт для оборудования, работающего при низком давлении (73/23 ЕЭС).

Наклейка с номинальными характеристиками и серийным номером

Наклейка с техническими характеристиками для конкретной модели каждой серии котлов поставляется в отдельном конверте с документацией. В ней имеется сноска на заводской номер, выбитый на алюминиевой пластине, расположенной на передней стенке котлового блока в правом нижнем углу.

Использование

Данные котлы должны использоваться для нагрева воды до температуры, не превышающей точки кипения во время работы установки.

Условия предоставления гарантии

Гарантийное обслуживание оборудования осуществляется при условии соблюдения норм и инструкций по эксплуатации, содержащихся в данном руководстве. Любое нарушение данных условий ведет к прекращению действия гарантии.

Настоящим подтверждается, что гарантийное обслуживание не осуществляется, если неисправности в работе оборудования были вызваны коррозией, связанной с образованием кислотного конденсата продуктов сгорания, либо отложениями, появившимися в результате использования жесткой или агрессивной воды, оказавшей в свою очередь влияние на проводимость труб отопительной установки.

1**ТЕХНИЧЕСКИЕ ХАРАКТЕРИСТИКИ
РАЗМЕРЫ И КОНСТРУКЦИЯ**

.....	стр.	5
1.1 Конструктивные особенности котлов TRIOPREX N	стр.	5
1.2 Принцип действия	стр.	5
1.3 Технические характеристики, размеры и гидравлические подводки	стр.	6

2**МОНТАЖ**

.....	стр.	11
2.1 Упаковка	стр.	11
2.2 Погрузочно-разгрузочные работы	стр.	11
2.3 Размещение оборудования в котельной	стр.	11
2.4 Подсоединение к дымовой трубе	стр.	11
2.5 Гидравлические соединения	стр.	12
2.5.1 Подача воды в установку	стр.	12
2.5.2 Качество воды, используемой в установке	стр.	12
2.5.3 Подсоединение труб подающей и обратной магистрали	стр.	12
2.5.4 Подсоединение крана наполнения/слива	стр.	12
2.5.5 Подсоединение разводки труб мембранного расширительного сосуда и предохранительного клапана	стр.	12
2.5.6 Подмешивающий насос	стр.	13
2.6 Дверь топки: регулировка, открытие, закрытие	стр.	13
2.6.1 Важное примечание	стр.	13
2.7 Монтаж горелки	стр.	13
2.7.1 Монтаж двухступенчатых или модулированных горелок	стр.	13
2.8 Подключение индикатора пламени горелки	стр.	14
2.9 Монтаж кожуха котлов TRIOPREX N	стр.	15

3**СТАНДАРТНЫЙ ПУЛЬТ УПРАВЛЕНИЯ**

.....	стр.	24
3.1 Пульт управления типа 21056 (мод. TX N 65/TX N 185) Пульт управления типа 21057 (мод. TX N 225/TX N 1900) Описание функций	стр.	24
3.2 Электрическая схема горелки и однофазного насоса ..	стр.	24
3.3 Электронный пульт управления типа 21109	стр.	25
3.4 Описание функций пульта 21109	стр.	25
3.5 Электрическая схема горелки и однофазного насоса ..	стр.	26
3.6 Блок погодозависимого регулирования	стр.	27
3.7 Электрические и гидравлические подводки отопительной установки	стр.	29
3.8 Электрические и гидравлические подводки отопительной системы и установки по производству горячей воды (бойлер)	стр.	29

4**ЗАПУСК И ФУНКЦИОНИРОВАНИЕ**

.....	стр.	30
4.1 Предварительная проверка	стр.	30
4.2 Первый запуск	стр.	30
4.3 Выключение котла	стр.	31

5**ОБСЛУЖИВАНИЕ**

.....	стр.	31
5.1 Общие положения	стр.	31
5.2 Плановое ежедневное обслуживание	стр.	31
5.3 Внеплановое обслуживание	стр.	32
5.4 Чистка котла	стр.	32
5.5 Проверка работы котла	стр.	32
5.6 Проверка работы горелки	стр.	32
5.7 Помещение котельной	стр.	32

6**МЕРЫ БЕЗОПАСНОСТИ**

.....	стр.	33
6.1 Общие требования к безопасности	стр.	33
6.2 Котлы с горелками, работающими от приточного воздуха	стр.	33
6.3 Гидравлическая подводка	стр.	33

ТЕХНИЧЕСКИЕ ХАРАКТЕРИСТИКИ РАЗМЕРЫ И КОНСТРУКЦИЯ

1.1 - Конструктивные особенности котлов TRIOPREX N

Котлы с водонаполнением серии TRIOPREX N состоят из обечайки овальной формы, внутри которой расположена топка цилиндрической формы, в которой осуществляется первый газоходный цикл и пучка труб второго и третьего газоходного цикла.

Специальный коллектор-распределитель, расположенный в соответствии с трубами подающей и обратной магистрали оптимизирует циркуляцию воды в установке, снижает образование отложений и способствует распределению в теле котла воды однородной температуры.

Направленное движение дымовых газов позволяет с максимальной отдачей использовать поверхности теплообменника и равномерно распределять нагрузки на материал, из которого изготовлено оборудование.

Система газоходных труб расположена в верхней, т.е. самой горячей части котла с целью уменьшения разницы температур дымовых газов и теплоносителя, что препятствует образованию конденсата, который является основной причиной быстрого разрушения котлов традиционной конструкции.

Котлы серии TX N были разработаны для работы в пределах установленной мощности, которая может быть отрегулирована для производства требуемого количества тепловой энергии. Конструкция котла полностью удовлетворяет требованиям, установленным EN 303, часть 1.

Компоненты котла, находящиеся под давлением, а именно тело котла и трубы

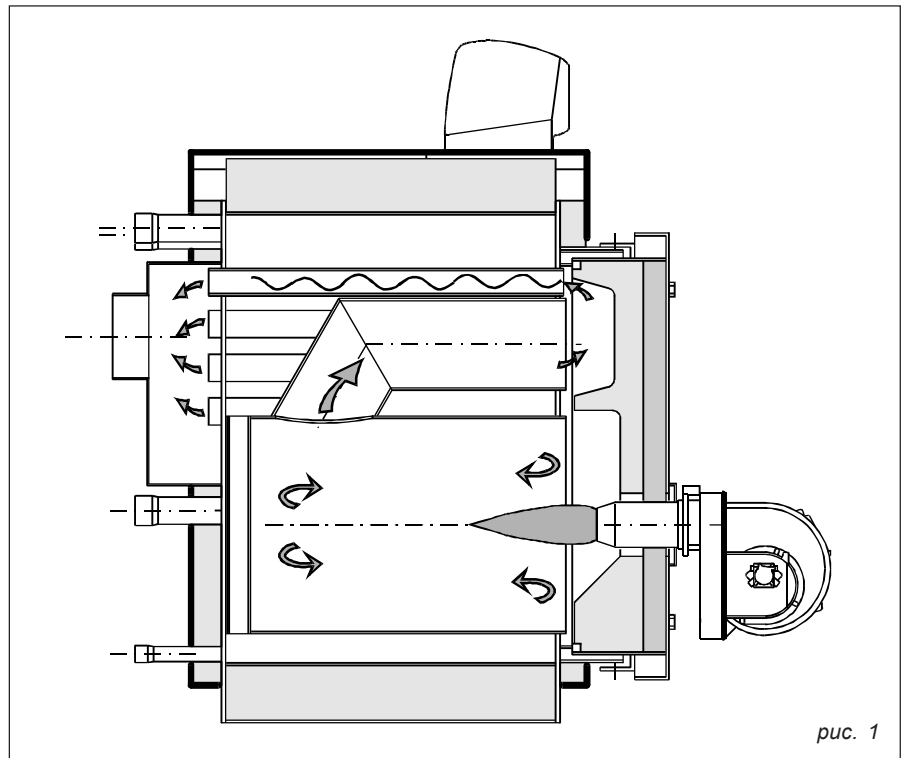


рис. 1

газохода выполнены из сертифицированной углеродистой стали в соответствии с нормами EN 10025 и DIN 1626/1629.

Сварные швы и сварочные работы утверждены институтом TUV (Германия) - UTD (Польша) - SA (Швеция) и ISPEL (Италия).

Котлы снабжены открывающейся дверью, которая может быть навешена справа или слева.

Внешняя обечайка укрыта изолирующим слоем из стекловаты толщиной 100мм (80мм для моделей TX N 65 и TX N 85), который в свою очередь защищен тканью из минеральных волокон.

Верхняя часть обечайки снабжена рымами для подъема и перемещения котла.

ПРИМЕЧАНИЕ: Для получения информации по монтажу двухступенчатых или модулированных горелок см. раздел 2.7.1.

1.2 - ПРИНЦИП ДЕЙСТВИЯ

На процесс образования вредных веществ (NOx) сильно влияют:

- температура пламени горелки;
- длительность пребывания дымовых газов в зоне высокой температуры;
- парциальное давление кислорода и его концентрация.

Для уменьшения образования NOx можно предпринять следующие меры:

- снизить температуру сгорания топлива;
- снизить теплонапряженность;
- сократить время пребывания дымовых газов в топке;
- снизить концентрацию кислорода.

В серии продуктов TRIOPREX N компания UNICAL применила следующие конструктивные решения для снижения образования NOx:

- **три газохода** пламя в топке не инвертируется, а

пересекает ее напрямую; факел горелки имеет более сжатую и короткую форму, что позволяет снизить время пребывания дымовых газов в топке при высокой температуре;

отсутствие инверсии пламени способствует его быстрому охлаждению со стороны стенок топки в связи с водонаполнением котла;

- **понижение теплонапряженности** по сравнению с другими котлами такой же мощности объем топки в данной серии котлов увеличен;

Кроме того, использование современных горелок с низким NOx дополнительно способствует понижению выброса вредных веществ при помощи:

- **рециркуляции дымовых газов (дожигание)**

т.е. часть дымовых газов собирается и

вместе с воздухом снова направляется в камеру сгорания.

Это приводит к уменьшению парциального давления кислорода и снижению температуры пламени.

- **снижение парциального давления кислорода благодаря уменьшению притока воздуха**

Во время работы горелки топка постоянно находится под давлением.

Для уточнения величины давления см. таблицы на стр. 6, 7, 8, 9 и 10 колонка "Аэродинамическое сопротивление".

При устройстве дымовая труба должна быть рассчитана таким образом, чтобы в ее основании отсутствовало положительное давление.

1.3 - Технические характеристики, размеры и гидравлические подводы

TRIOPREX N 65-85

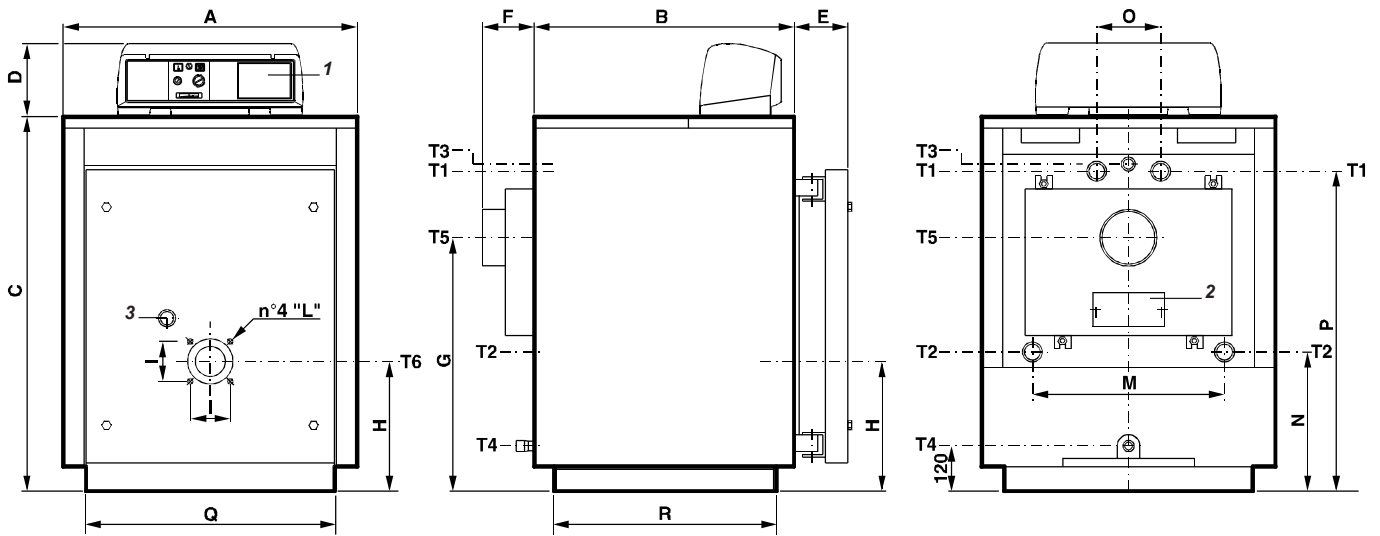


рис. 2

- 1 Пульт управления
- 2 Крышка отверстия для чистки сборника отходящих газов
- 3 Индикатор контроля пламени

- T1 Подающая магистраль
- T2 Обратная магистраль
- T3 Подсоединения расширительного сосуда

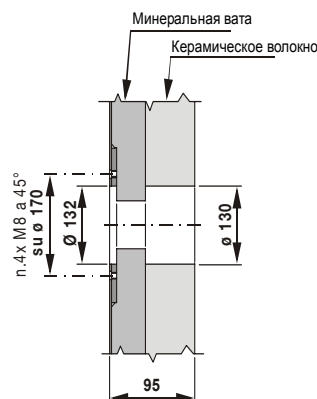
- T4 Заполнение/слив
- T5 Патрубок отходящих газов
- T6 Подключение горелки

TRIOPREX N	Номинальная тепловая мощность (мин/макс) кВт	Мощность горелки (мин/макс) кВт	Объем котловой воды л	Гидравлическое сопротивление(*) м. вод. столба	Аэродинамическое сопротивление мм. вод. столба	Макс. рабочее давление котла бар	Вес с упаковкой кг	Точки подключения				
								T1 T2	T3	T4	T5 Ø мм	T6 Ø мм
Модель								ISO 7/1	ISO 7/1	ISO 7/1	Ø мм	Ø мм
TX N 65	55÷65	59,8÷71	131	0,04±0,06	3÷4	5	307	Rp 1½	Rp 1	Rp ¾	150	132
TX N 85	72÷85	78,3÷93	187	0,05±0,07	4,5÷6	5	348	Rp 1½	Rp 1	Rp ¾	150	132

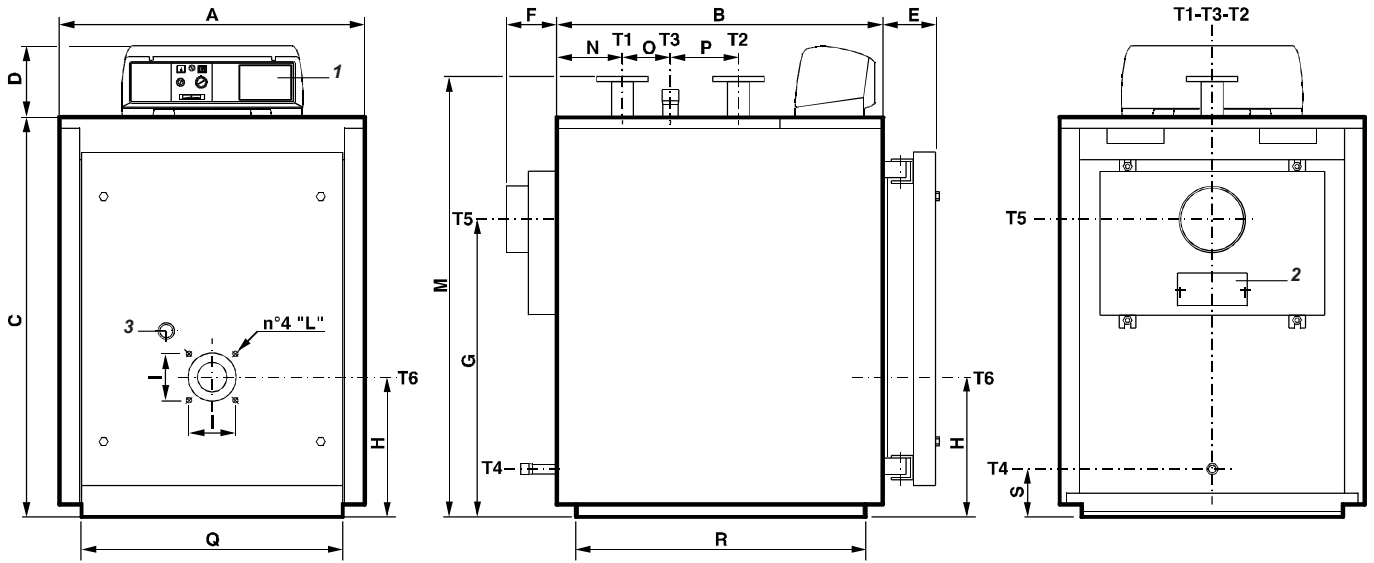
TRIOPREX N	Размеры															
	A мм	B мм	C мм	D мм	E мм	F мм	G мм	H мм	I мм	L мм	M мм	N мм	O мм	P мм	Q мм	R мм
Модель																
TX N 65	740	690	950	190	140	145	660	345	120	M 8	470	310	190	846	660	590
TX N 85	740	950	950	190	140	145	660	345	120	M 8	470	310	190	846	660	850

(*) Потери при $\Delta t 15K$

Отверстия для монтажа горелки (в разрезе). Модель TX N 65-85



TRIOPREX N 110-380



- 1 Пульт управления
- 2 Крышка отверстия для чистки сборника отходящих газов
- 3 Индикатор контроля пламени

- T1 Подающая магистраль
- T2 Обратная магистраль
- T3 Подсоединения расширительного сосуда

- T4 Заполнение/слив
- T5 Патрубок отходящих газов
- T6 Подключение горелки

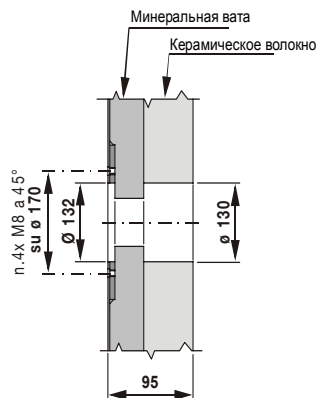
рис. 3

TRIOPREX N	Номинальная тепловая мощность (мин/макс) кВт	Мощность горелки (мин/макс) кВт	Объем котловой воды л	Гидравлическое сопротивление(*) м. вод. столба	Аэродинамическое сопротивление мм. вод. столба	Макс. рабочее давление котла бар	Вес с упаковкой кг	Точки подключения				
								T1 T2	T3	T4	T5 Ø мм	T6 Ø мм
TX N 110	93÷110	101÷120	204	0,06÷0,08	5,5÷7,5	5	426	DN 50	Rp 1¼	Rp ¾	180	132
TX N 150	127÷150	137,7÷163	270	0,08÷0,10	12÷16	5	503	DN 50	Rp 1¼	Rp ¾	180	132
TX N 185	157÷185	170÷202	285	0,10÷0,18	9÷12	5	564	DN 65	Rp 1½	Rp ¾	180	180
TX N 225	191÷225	207÷245	322	0,17÷0,20	12,5÷17,5	5	621	DN 65	Rp 1½	Rp ¾	180	180
TX N 300	255÷300	276÷327	408	0,22÷0,35	9÷12	5	812	DN 80	Rp 2	Rp ¾	225	180
TX N 380	323÷380	350÷414	475	0,32÷0,53	15÷21	5	906	DN 80	Rp 2	Rp ¾	225	180

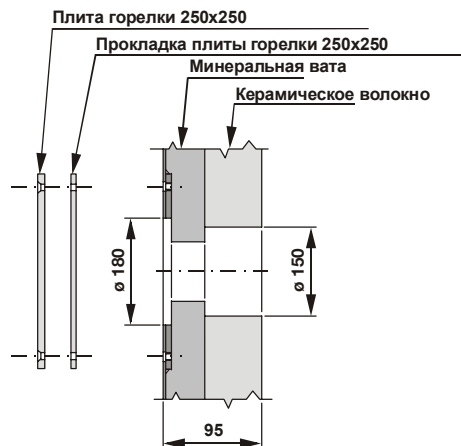
TRIOPREX N	Размеры															
	A мм	B мм	C мм	D мм	E мм	F мм	G мм	H мм	I мм	L мм	M мм	N мм	O мм	P мм	Q мм	R мм
TX N 110	820	885	1082	190	140	145	748	380	120	M 8	1210	175	130	185	710	786
TX N 150	820	1145	1082	190	140	145	748	380	120	M 8	1210	175	390	185	710	1046
TX N 185	860	1080	1182	190	140	145	828	400	--	--	1310	215	210	250	750	981
TX N 225	860	1210	1182	190	140	145	828	400	--	--	1310	215	340	250	750	1111
TX N 300	890	1275	1352	190	140	145	928	440	--	--	1485	255	285	315	780	1177
TX N 380	890	1470	1352	190	140	145	928	440	--	--	1485	255	480	315	780	1372

(*) Потери при Δ t 15K

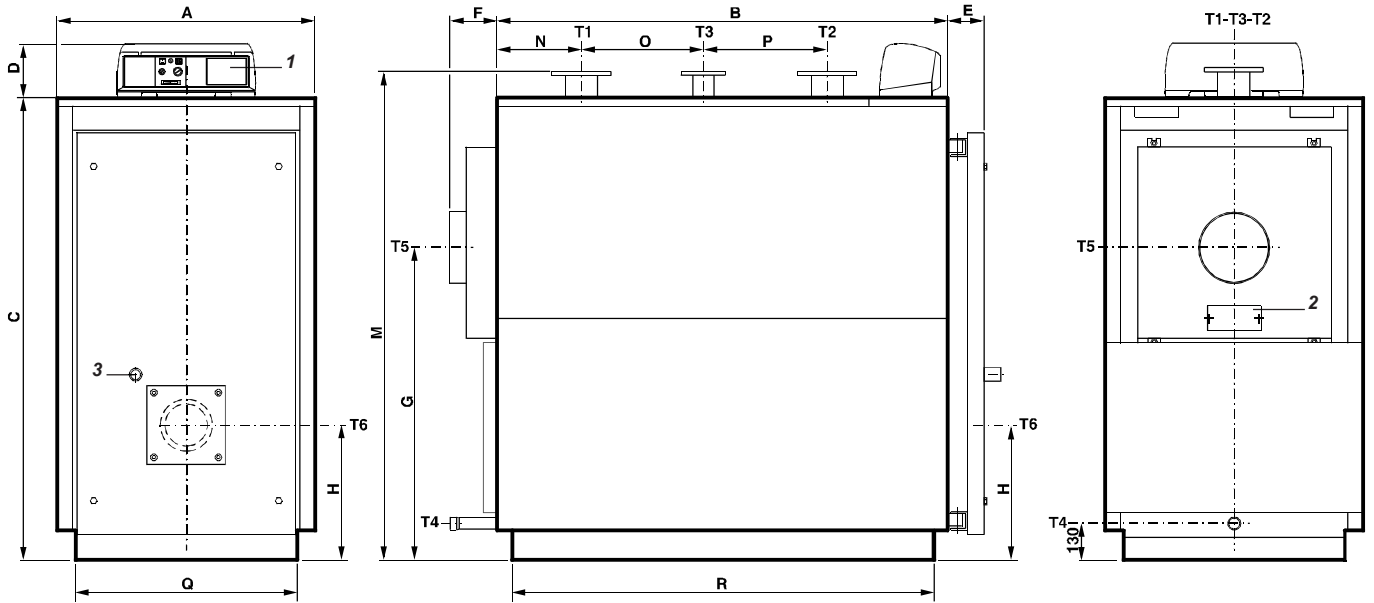
Отверстие для монтажа горелки (в разрезе). Модель TX N 110-150



Отверстие для монтажа горелки (в разрезе). Модель TX N 185-380



TRIOPREX N 500-730



- 1 Пульт управления
- 2 Крышка отверстия для чистки сборника отходящих газов
- 3. Индикатор контроля пламени

- T1 Подающая магистраль
- T2 Обратная магистраль
- T3 Подсоединения расширительного сосуда

- T4 Заполнение/слив
- T5 Патрубок отходящих газов
- T6 Подключение горелки

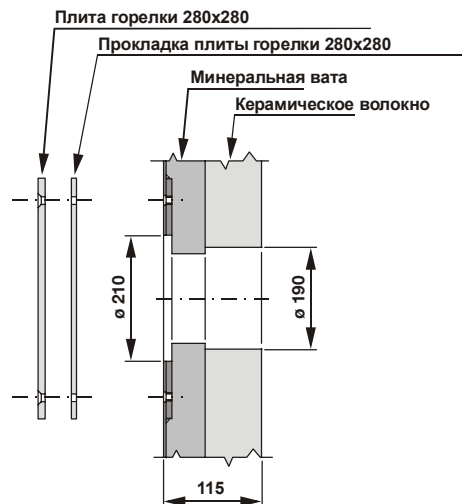
рис. 4

TRIOPREX N	Номинальная тепловая мощность (мин/макс) кВт	Мощность горелки (мин/макс) кВт	Объем котловой воды л	Гидравлическое сопротивление(*) м. вод. столба	Аэродинамическое сопротивление мм. вод. столба	Макс. рабочее давление котла бар	Вес с упаковкой кг	Точки подключения				
								T1 T2	T3	T4	T5 Ø	T6 Ø
TX N 500	425÷500	460÷545	708	0,10÷0,15	25÷35	5	1295	UNI 2278 PN 16	UNI 2278 PN 16	ISO 7/1	250	210
TX N 630	535÷630	579÷686	794	0,16÷0,23	32÷45	5	1430	DN 100	DN 65	Rp 1¼	250	210
TX N 730	620÷730	671÷795	871	0,23÷0,33	35÷49	5	1560	DN 100	DN 65	Rp 1¼	250	210

TRIOPREX N	Размеры													
	A мм	B мм	C мм	D мм	E мм	F мм	G мм	H мм	M мм	N мм	O мм	P мм	Q мм	R мм
TX N 500	920	1605	1645	190	140	170	1028	480	1740	298	435	440	790	1504
TX N 630	920	1800	1645	190	140	170	1028	480	1740	298	630	440	790	1699
TX N 730	920	1995	1645	190	140	170	1028	480	1740	298	825	440	790	1894

(*) Потери при $\Delta t 15K$

Отверстие для монтажа горелки (в разрезе). Модель TX N 500-730



TRIOPREX N 840

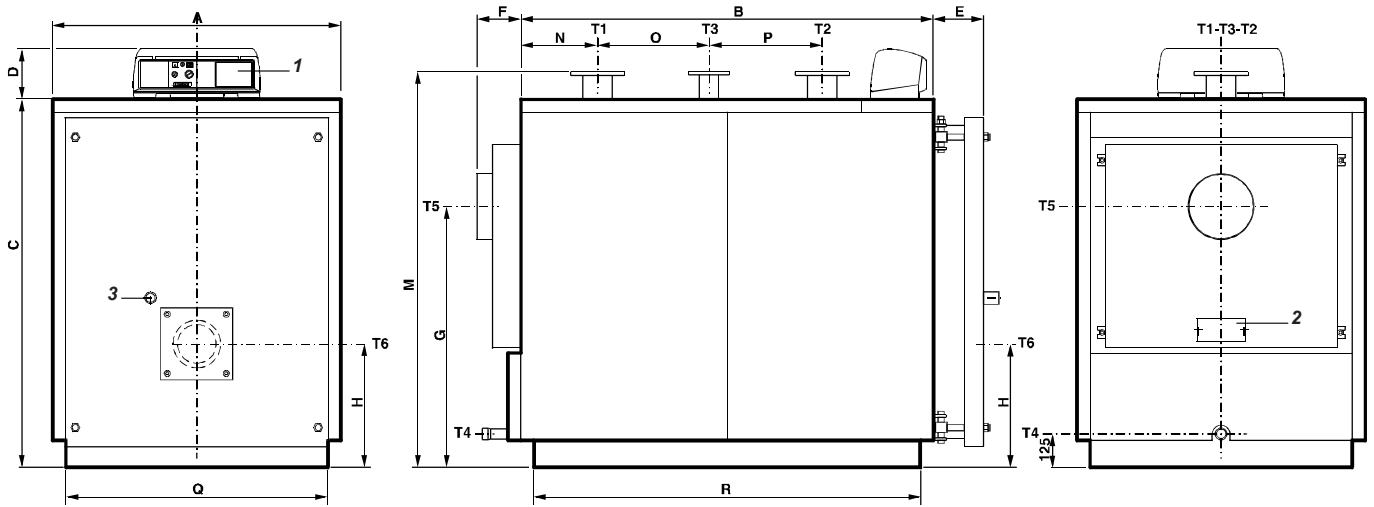


рис. 5

- 1 Пульт управления
- 2 Крышка отверстия для чистки сборника отходящих газов
- 3 Индикатор контроля пламени

- T1 Подающая магистраль
- T2 Обратная магистраль
- T3 Подсоединения расширительного сосуда

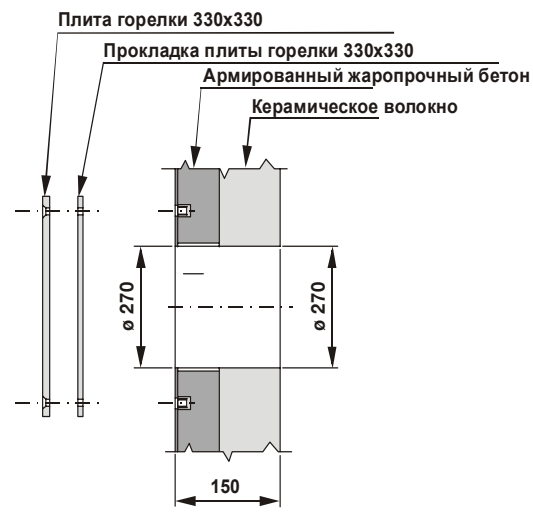
- T4 Заполнение/слив
- T5 Патрубок отходящих газов
- T6 Подключение горелки

TRIOPREX N	Номинальная тепловая мощность (мин/макс) кВт	Мощность горелки (мин/макс) кВт	Объем котловой воды л	Гидравлическое сопротивление(*) м. вод. столба	Аэродинамическое сопротивление мм. вод. столба	Макс. рабочее давление котла бар	Вес с упаковкой кг	Точки подключения				
								T1 T2	T3	T4	T5 Øi	T6 Ø
Модель								UNI 2278 PN 16	UNI 2278 PN 16	ISO 7/1	250	270
TX N 840	714÷840	772÷915	932	0,35÷0,52	42÷58	5	1581	DN 100	DN 65	Rp 1¼	250	270

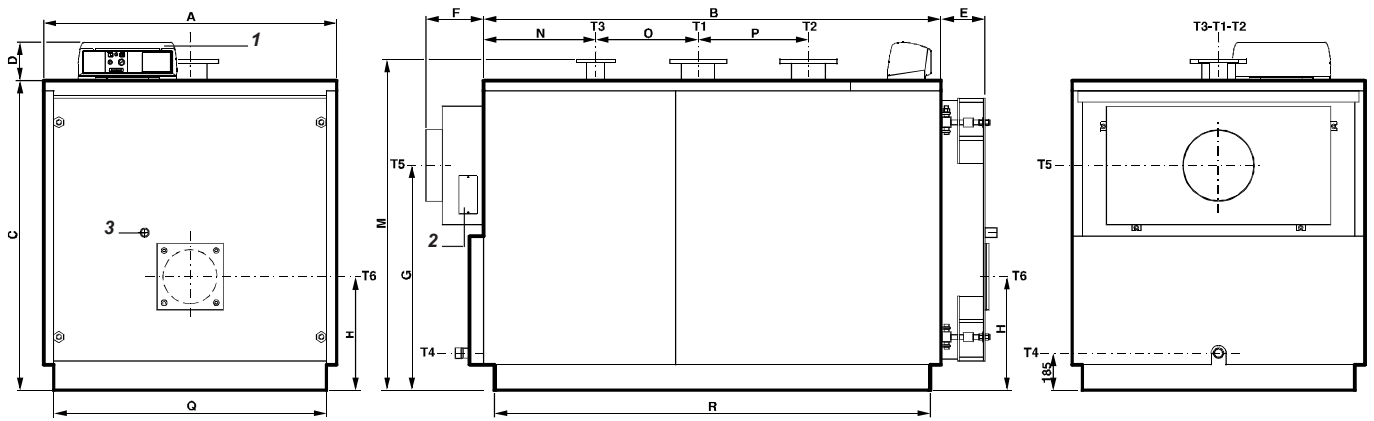
TRIOPREX N	Размеры													
	A	B	C	D	E	F	G	H	M	N	O	P	Q	R
Модель	мм	мм	мм	мм	мм	мм	мм	мм	мм	мм	мм	мм	мм	мм
TX N 840	1122	2115	1432	190	195	195	1025	480	1540	298	945	440	1020	2014

(*) Потери при Δ t 15K

Отверстие для монтажа горелки (в разрезе). Модель TX N 840



TRIOPREX N 1100-1900



- 1 Пульт управления
- 2 Крышка отверстия для чистки сборника отходящих газов
- 3 Индикатор контроля пламени

- T1 Подающая магистраль
- T2 Обратная магистраль
- T3 Подсоединения расширительного сосуда

- T4 Заполнение/слив
- T5 Патрубок отходящих газов
- T6 Подключение горелки

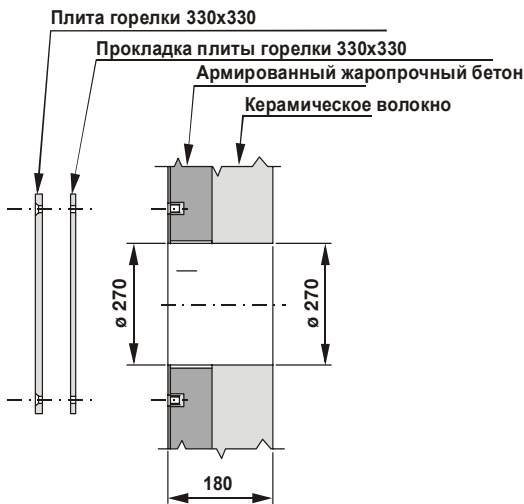
рис. 6

TRIOPREX N Модель	Номинальная тепловая мощность (мин/макс) кВт	Мощность горелки (мин/макс) кВт	Объем котловой воды л	Гидравлическое сопротивление(*) м. вод. столба	Аэродинамическое сопротивление мм. вод. столба	Макс. рабочее давление котла бар	Вес с упаковки кг	Точки подключения				
								T1 T2	T3	T4	T5 Øi	T6 Ø
TX N 1100	935÷1100	1012÷1198	1580	0,15÷0,21	45÷62	6	2444	DN 150	DN 80	Rp 1½	350	270
TX N 1320	1122÷1320	1214÷1438	1791	0,21÷0,30	61÷85	6	2965	DN 150	DN 80	Rp 1½	350	270
TX N 1600	1360÷1600	1470÷1743	2297	0,20÷0,28	40÷55	6	3685	DN 175	DN 100	Rp 1½	400	285
TX N 1900	1615÷1900	1745÷2070	2496	0,27÷0,39	52÷73	6	4089	DN 175	DN 100	Rp 1½	400	285

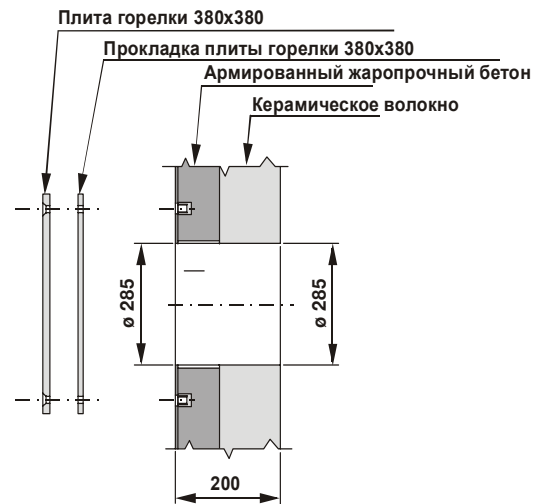
TRIOPREX N Модель	Размеры													
	A	B	C	D	E	F	G	H	M	N	O	P	Q	R
TX N 1100	1462	2282	1542	190	230	290	1120	565	1650	561	510	550	1360	2176
TX N 1320	1462	2652	1542	190	230	290	1120	565	1650	561	880	550	1360	2546
TX N 1600	1622	2692	1702	190	260	290	1245	605	1810	661	670	700	1520	2590
TX N 1900	1622	3014	1702	190	260	290	1245	605	1810	662	990	700	1520	2910

(*) Потери при Δ t 15K

Отверстие для монтажа горелки (в разрезе). Модель TX N 1100-1320



Отверстие для монтажа горелки (в разрезе). Модель TX N 1600-1900



2

МОНТАЖ

2.1 - УПАКОВКА

Котлы TRIOPREX N поставляются с предварительно установленной дверью топки и сборником отходящих газов, а изоляционный слой находится в отдельной картонной коробке. Пульт управления и аксессуары находятся внутри топки. Перед тем, как начать установку необходимо убедиться, что полученный

котел и коробки с теплоизоляцией маркированы в соответствии с данными, приведенными в таблице на стр. 14 и 15. Кроме того, в топке находится картонная коробка, содержащая: соединительные гидравлические патрубки (кроме моделей TX N 65 и TX N 85) с соответствующими

прокладками и болтами, щетка цилиндрической формы с удлинительной ручкой для прочистки газоходных труб, прокладка из керамического волокна для установки между головкой горелки и отверстием в изоляции, зажимные пружины для фиксации датчиков в погружной гильзе, а также съемник турбулизаторов.

2.2 - ПОГРУЗОЧНО-РАЗГРУЗОЧНЫЕ РАБОТЫ

Котел можно поднимать при помощи верхних рым, либо перемещать на роликах, расположенных под прочными

лонжеронами станины. При отсутствии достаточного пространства для монтажа имеется

возможность демонтировать дверь и сборник отходящих газов для упрощения доставки оборудования в котельную.

2.3 - РАЗМЕЩЕНИЕ ОБОРУДОВАНИЯ В КОТЕЛЬНОЙ

Котел должен быть смонтирован в соответствии с действующими нормами по технике безопасности.

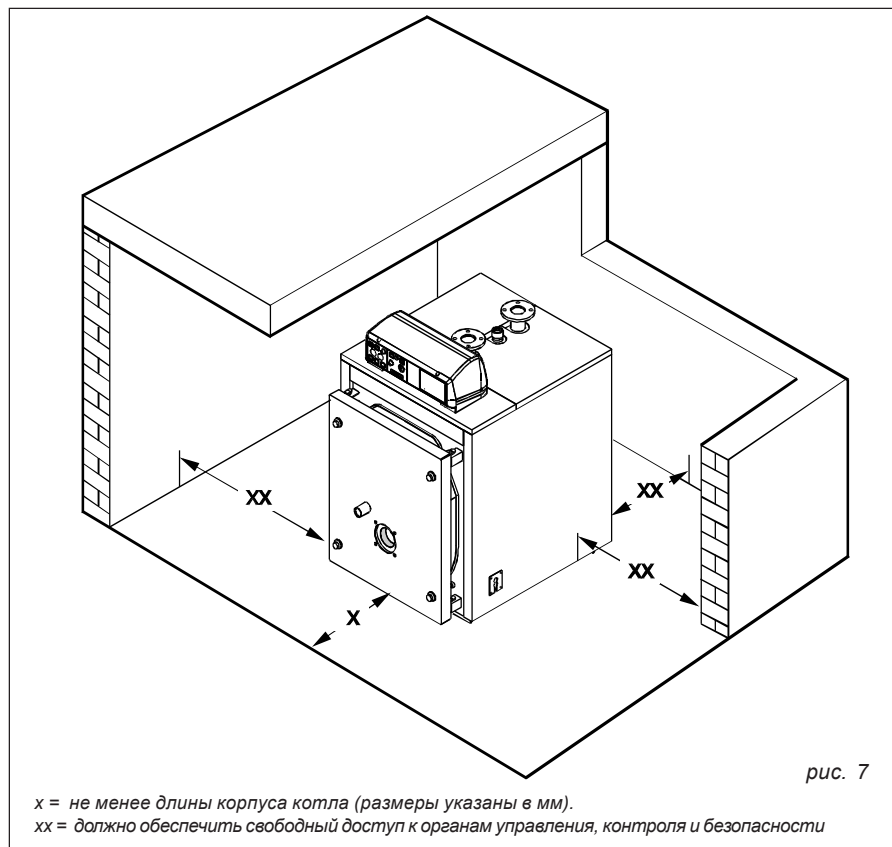
Вентиляционные отверстия должны быть выполнены в соответствии с действующими нормами по технике безопасности, и быть постоянно открыты.

Расположение вентиляционных отверстий, контуры подводки топлива, распределения электроэнергии и освещения должны отвечать требованиям действующих норм и правил для используемого типа топлива. Рекомендуется устанавливать котел как можно ближе к выводам дымовой трубы.

Для удобства очистки труб газоходов непосредственно перед котлом должно быть предусмотрено свободное пространство, длина которого должна быть не короче длины корпуса котлового блока. При открытии двери на 900 расстояние между дверью и прилегающей стеной должно приблизительно равняться длине горелки. Котел может быть установлен непосредственно на пол, поскольку снабжен станиной.

Рекомендуется смонтировать котел на ровном подиуме, выполненном с соблюдением уровня, при этом подиум должен выдерживать котел в наполненном состоянии.

По завершении установки котел должен находиться в строго горизонтальном и устойчивом положении (для уменьшения вибрации и шума).



x = не менее длины корпуса котла (размеры указаны в мм).

xx = должно обеспечить свободный доступ к органам управления, контроля и безопасности

2.4 - ПОДСОЕДИНЕНИЕ К ДЫМОВОЙ ТРУБЕ

Дымовая труба играет важнейшую роль в нормальном функционировании котла. В связи с тем, что температура отходящих газов во время работы периодически понижается, дымовая труба должна быть выполнена из абсолютно непроницаемого материала,

устойчивого к коррозии и предотвращающего конденсирование продуктов сгорания.

Части дымовой трубы должны быть плотно соединены друг с другом с целью предотвращения попадания воздуха, который может способствовать образованию конденсата.

Кроме того, должны быть приняты меры по предотвращению попадания капель конденсата или дождевой воды

непосредственно в сборник отходящих газов котлового блока.

При выборе диаметра и высоты дымовой трубы необходимо соблюдать местные действующие нормы и стандарты.

В цепи соединения котла с дымовой трубой должны быть предусмотрены точки для измерения температуры отходящих газов и анализа продуктов сгорания.

2.5 - ГИДРАВЛИЧЕСКИЕ СОЕДИНЕНИЯ

2.5.1 - ПОДАЧА ВОДЫ В УСТАНОВКУ

Компоненты установки, на которые требуется подача воды, обычно соединены в единую цепь посредством понижающего клапана гидравлического давления.

Убедитесь, что гидравлическое давление после понижающего клапана не превышает рабочее давление, указанное в таблице технических характеристик компонентов установки (котел, бойлер, и т.д.).

Поскольку во время работы оборудования давление воды в отопительной установке растет, необходимо удостовериться в том, что его

максимальный уровень не превышает величину максимального гидравлического давления, указанную в таблице технических характеристик для того или иного компонента установки.

Убедитесь в том, что монтажники подсоединили слив аварийного клапана котла к приемной воронке.

Предохранительные клапаны должны быть подсоединены к сливному трубопроводу. В противном случае разработчик котла ответственности не несет.

Убедитесь, что система гидравлической разводки и труб отопительного контура не используются для заземления электрического оборудования установки или телефонной линии - они абсолютно

для этого не предназначены. Более того, через короткий промежуток времени это может нанести значительный ущерб системе разводке труб контура, котлу и батареям отопления.

После того, как отопительная установка заполнена водой и если она представляет собой замкнутый контур (мембранный расширительный сосуд закрытый), кран подпитки должен быть перекрыт и постоянно находиться в закрытом положении.

Сигналом о возможных утечках может стать падение гидравлического давления, которое покажет манометр установки.

2.5.2 - КАЧЕСТВО ВОДЫ, ИСПОЛЬЗУЕМОЙ В УСТАНОВКЕ

Физико-химические характеристики воды, используемой в котле, а также воды подпитки исключительно важны для нормальной и безопасной работы оборудования.

Среди проблем, связанных с низким качеством воды наиболее серьезной и чаще всего встречающейся является образование накипи на поверхностях теплообменника.

Менее частой, однако не менее серьезной проблемой является коррозия поверхностей, соприкасающихся с водой во всей цепи котлового блока.

Замечено, что кальциевые отложения по причине своей низкой теплопроводности снижают

теплообмен, т.е. накипь даже в несколько миллиметров значительно способствует перегреву той части котла, в которой она образовалась. Перегрев отдельных частей оборудования наносит ему значительный ущерб. Рекомендуется осуществлять водоподготовку в следующих случаях:

A - при повышенной жесткости воды в контуре (свыше 200f).

B - при значительной длине отопительного контура.

C - при большом количестве воды, подкачанной в результате потери.

D - при дополнительной подпитке водой в связи с обслуживанием оборудования.

Для очистки воды подающего контура котлового блока рекомендуется обращаться в специализированные организации. Эти же организации могут принять меры по устранению кальциевых отложений.

Любая установка требует пополнения водой по причине испарения, небольших утечек, либо утечек, связанных с проведением работ по обслуживанию. Следовательно, необходимо точно рассчитать количество воды подпитки, дабы избежать неудобств, связанных с отсутствием предварительной водоподготовки. В связи с этим на трубах подпитки рекомендуется установить счетчики с малой шкалой учета поданной воды.

2.5.3 - ПОДСОЕДИНЕНИЕ ТРУБ ПОДАЮЩЕЙ И ОБРАТНОЙ МАГИСТРАЛИ

Размеры труб подающей и обратной магистрали для каждой модели котла приведены в таблице "Размеры".

Перед тем, как соединить котел с контуром, последний должен быть хорошо промыт.

Убедитесь, что в контуре имеется достаточное количество воздухоотводчиков.

При соединении с трубами подающей и обратной магистрали необходимо избегать механического напряжения на фланцах котла.

Конструкция котла не предусматривает несущей способности труб. В связи с этим для труб должны быть сделаны соответствующие держатели.

По завершении работ убедитесь в прочности гидравлических соединений.

2.5.4 - ПОДСОЕДИНЕНИЕ КРАНА ЗАПОЛНЕНИЯ/СЛИВА

Для заполнения и слива воды из котла в точке T4, расположенной сзади и снизу

котла должен быть установлен соответствующий кран.

2.5.5 - ПОДСОЕДИНЕНИЕ ТРУБ МЕМБРАННОГО РАСШИРИТЕЛЬНОГО СОСУДА И КЛАПАНА БЕЗОПАСНОСТИ

Котлы TRIOPREX N предназначены для работы с циркулирующей под давлением водой, при этом мембранный расширительный сосуд может быть открытым или закрытым.

Компания UNICAL рекомендует применять мембранный расширительный сосуд закрытого типа.

Мембранный расширительный сосуд необходим для компенсации объема воды при его увеличении при ее нагревании. Емкость закрытого мембранного расширительного сосуда должна быть рассчитана исходя из:

- Общего объема воды в контуре;
- Максимального рабочего давления в

контуре;

- Максимального рабочего давления в мембранном расширительном сосуде;

- Давления в расширительном сосуде до его наполнения;

- Максимальной рабочей температуры котла (максимальная температура защитного ограничителя, установленного на пульте управления составляет 900C). Для данного расчета рекомендуется считать максимальную рабочую температуру равной 1000C.

Трубы мембранного расширительного сосуда как правило устанавливаются рядом с котлом на обратной магистрали.

Данная система труб подключаемая к точке T3 (см. таблицу "Размеры") не должна иметь никакого промежуточного клапана.

В точке T3 или непосредственно на трубах в пределах 0,5 м от фланца подающего трубопровода должен быть смонтирован предохранительный клапан, соответствующий мощности котла и действующим нормам по технике безопасности.

Помните, что между клапаном и котлом запрещается размещать что-либо, а также рекомендуется использовать предохранительные клапаны с возможностью регулировки давления, **не превышающего максимально допустимого давления работы котла.**

2.5.6 - ПОДМЕШИВАЮЩИЙ НАСОС

Котлы TRIOPREX N должны постоянно работать с принудительной циркуляцией воды при минимальной температуре в обратной магистрали не ниже 500С.

В установках, снабженных смесителем желательно установить подмешивающий насос Pг для обеспечения необходимой циркуляции воды в котле при открытом или закрытом смесителе, и таким образом гарантировать

поддержание минимальной температуры воды в обратной магистрали.

Мощность данного насоса должна составлять, по крайней мере 30% от мощности сетевого насоса, а напор равняться примерно 1 м.

2.6 - ДВЕРЬ ТОПКИ: РЕГУЛИРОВКА, ОТКРЫТИЕ, ЗАКРЫТИЕ

Особое внимание было уделено разработке передней двери котла, поскольку во всех герметично закрытых котлах качество двери является необходимым условием достижения максимального КПД.

Поскольку топка находится под давлением, любая, даже самая незначительная трещина может стать причиной утечки дымовых газов, что соответственно влечет за собой выгорание прокладки, перегрев и непоправимую деформацию двери.

В связи с вышеуказанным, дверь топки в котлах TRIOPREX N выполнена из исключительно прочного материала. В то же время положение двери можно регулировать. Ее можно настроить по высоте, а также отрегулировать угол прилегания, т.е. добиться максимальной центровки прокладки.

Внутренняя часть двери, покрытая специальным слоем из керамических волокон с повышенными изоляционными характеристиками.

Благодаря изоляционному слою сокращается время выхода топки в режим рабочей температуры, и значительно снижается возможность образования конденсата при запуске котла.

2.6.1 - ВАЖНОЕ ПРИМЕЧАНИЕ

Перед открытием двери топки необходимо соблюсти следующие меры безопасности:
- Перекрыть подачу топлива (газа или жидкого топлива) к горелке;

- Охладить котел при помощи циркулирующей в системе воды и, соответственно, отключить электропитание;

- Навесить на котел табличку "НЕ ВКЛЮЧАТЬ. КОТЕЛ НА РЕМОНТЕ."

2.7 - МОНТАЖ ГОРЕЛКИ

Поскольку горелки, устанавливаемые на котлах TRIOPREX N, работают под давлением, необходимо уделить особое внимание при выборе горелки, работающей на газе или жидком топливе.

Горелки, установленные на котлах TRIOPREX N должны быть испытаны в соответствии с нормами ЕЭС.

Перед началом монтажа необходимо проверить наличие турбулизаторов внутри труб газоходов.

В котлах TRIOPREX N рекомендуется использовать горелки с головкой, размеры которой приведены в таблице, расположенной на этой странице. Кроме того, данная таблица содержит максимальные размеры отверстия в двери для монтажа горелки.

Рабочая зона горелки должна соответствовать аэродинамическому сопротивлению котла, поэтому рекомендуется использовать горелку на ее максимальной мощности.

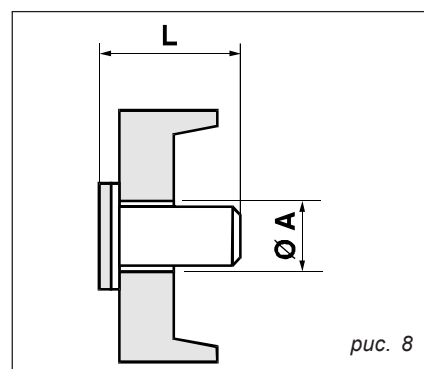
Горелка должна быть смонтирована на двери таким образом, чтобы обеспечить максимальную непроницаемость продуктов сгорания.

В комплекте с аксессуарами для котла поставляется шнур из керамического волокна, который должен располагаться между корпусом двери и пламенной головкой горелки, чтобы полностью закупоривать пространство между ними.

Тип котла	øA ММ	L ММ
TX N 65÷85	132	180
TX N 110÷150	132	180
TX N 185÷225	180	180
TX N 300÷380	180	200
TX N 500÷730	210	230
TX N 840	270	280
TX N 1100÷1320	270	320
TX N 1600÷1900	285	350

Обратите внимание на то, чтобы между головкой горелки и отверстием в изоляции из керамических волокон не было трещин. После того, как горелка будет смонтирована, убедитесь, что соединительные шланги подводки жидкого топлива и кабели электропитания имеют достаточную длину и позволяют двери открываться на 900С.

Для горелок, работающих на газе, не разрешается использование гибких шлангов из стали для того, чтобы дать возможность двери открываться и закрываться. В котлах, работающих с горелкой на газе для открывания двери и, соответственно, свободного отсоединения труб топливной подводки должна быть предусмотрена соединительная муфта.



Размеры пламенной головки горелки

2.7.1 - МОНТАЖ ДВУХСТУПЕНЧАТЫХ ИЛИ МОДУЛИРОВАННЫХ ГОРЕЛОК

Котлы серии TRIOPREX N могут быть оснащены двухступенчатыми или модулированными горелками для соблюдения следующих требований по сгоранию топлива, температуры дымовых газов и рабочей температуры котловой воды:

1) Сгорание:

- жидкого топлива (макс. вязкость 1,5Е при 200С): CO₂ ≅ 12-13%
- метана: CO₂ ≅ 9-10%

2) Температура дымовых газов: в

пределах 1600 - 1800С при любых условиях работы котла.

3) Рабочая температура котловой воды: данная температура устанавливается при помощи регулятора рабочей температуры в пределах 600 - 800С, чтобы температура воды в обратной магистрали не опускалась ниже 500С при

любых условиях работы котла.

Убедитесь также, что на трубах газохода отсутствует конденсат при работе двухступенчатой или модулированной горелки на минимальной мощности.

Особое внимание должно быть уделено дымовой трубе, которая должна быть совершенно непроницаемой во

избежание нанесения ущерба стенам из-за конденсации отходящих газов. Кроме того, дымовая труба должна быть термически изолированной.

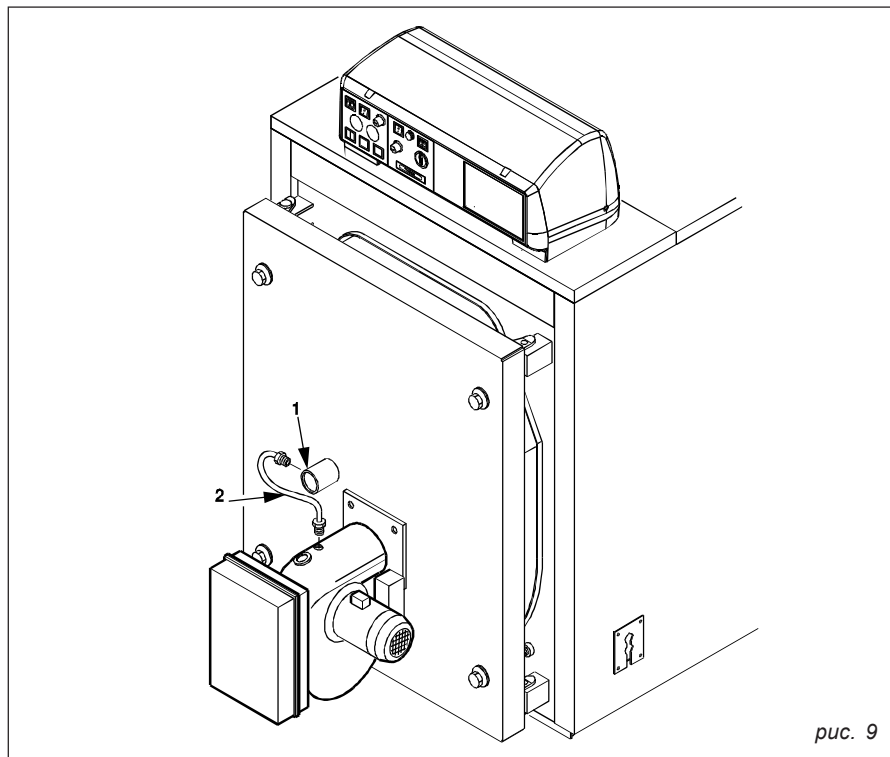
2.8 - СМОТРОВОЕ ОКНО ДЛЯ КОНТРОЛЯ ФАКЕЛА ГОРЕЛКИ

Смотровое окно для контроля факела горелки снабжено штуцером с резьбовым соединением на 1/8" (рис.9, поз.1), на который монтируется гибкий шланг диаметром 9 мм (рис.9, поз.2). Данный гибкий шланг соединяет смотровое окно контроля факела горелки непосредственно с камерой под давлением, расположенной за вентилятором горелки.

Воздух, подаваемый вентилятором через данный трубопровод, обеспечивает охлаждение смотрового окна для контроля факела, предотвращает образование на нем нагара и защищает стекло смотрового окна от растрескивания.

Отсутствие трубопровода охлаждения может привести к растрескиванию стекла смотрового окна.

ВНИМАНИЕ: Стекло смотрового окна для контроля факела горелки может находиться под высокой температурой, в связи с чем, примите соответствующие меры предосторожности.



2.9 - МОНТАЖ КОЖУХА КОТЛОВ TRIOPREX N

ПРИМЕЧАНИЕ: Перед началом работ по установке кожуха убедитесь, что котел находится в месте своего постоянного расположения, а также выполнены все необходимые электрические и гидравлические подводки.

Перед началом монтажа убедитесь, что маркировка, нанесенная на тело котла и маркировка, обозначенная на коробках, в которых находится теплоизоляция, совпадает с кодами, приведенными в нижеследующей таблице.

ПРИМЕЧАНИЕ: Пульт управления и папка с документацией и гарантийным талоном вложены внутрь топки.

ПРИМЕЧАНИЕ: Для моделей от TX N 65 до TX N 85 (см. рис. 10, 11) кожух и теплоизоляция находятся в одной коробке с

маркировкой соответственно: 24123 (кожух TX N 65), 24124 (кожух TX N 85).

ПРИМЕЧАНИЕ: Для моделей от TX N 110 до TX N 380 (см. рис. 12, 13) кожух и теплоизоляция находятся в одной коробке с

маркировкой соответственно: 24182 (кожух TX N 110), 24183 (кожух TX N 150), 24184 (кожух TX N 185), 24185 (кожух TX N 225),

24186 (кожух TX N 300), 24187 (кожух TX N 380).

ПРИМЕЧАНИЕ: Для моделей от TX N 500 до TX N 730 (см. рис. 14, 15) кожух и теплоизоляция находятся в трех коробках с

маркировкой соответственно: 24131 (кожух TX N 500), 24132 (кожух TX N 500), 21064 (теплоизоляция TX N 500), 24133 (кожух TX N 630), 24134 (кожух TX N 6300), 21065 (теплоизоляция TX

N 630), 24180 (кожух TX N 730), 24181 (кожух TX N 730), 21066 (теплоизоляция TX N 730).

ПРИМЕЧАНИЕ: Для модели TX N 840 (см. рис. 16, 17) кожух и теплоизоляция находятся в трех коробках с маркировкой соответственно: 23016 (передняя часть кожуха TX N

840), 23017 (задняя часть кожуха TX N 840), 24123 (верхняя часть кожуха TX N 840).

ПРИМЕЧАНИЕ: Для моделей от TX N 1100 до TX N 1600 (см. рис. 18, 19) кожух и теплоизоляция находятся в четырех коробках с маркировкой соответственно: 22692 (передняя часть кожуха TX N 1100), 22693

(задняя часть кожуха TX N 1100), 22694 (верхняя часть кожуха TX N 1100), 24031 (задняя панель кожуха TX N 1100), 22692 (передняя часть кожуха TX N 1320), 22696 (задняя часть кожуха TX N 1320), 22697

(верхняя часть кожуха TX N 1100), 24031 (задняя панель кожуха TX N 1320), 2698 (передняя часть кожуха TX N 1600), 22699 (задняя часть кожуха TX N 1100), 22700 (верхняя часть кожуха TX N 1600), 24032 (задняя панель кожуха TX N 1600).

ПРИМЕЧАНИЕ: Для моделей TX N 1900 (см. рис. 18, 19) кожух и теплоизоляция находятся в пяти коробках с маркировкой соответственно: 22698

(передняя часть кожуха TX N 1190), 22702 (задняя часть кожуха TX N 1900), 22703 (верхняя часть кожуха TX N 1900), 22704 (центральная часть кожуха), 24032 (задняя панель кожуха TX N 1900).

TX N 65/85

Рис. 10, 11.

Последовательность монтажа

A) Смонтируйте теплоизоляцию тела котла (поз. 1) и соедините его кромки при помощи эластичных зажимов (поз 2), поставляемых в коробке с аксессуарами, закрепив их с внешней стороны.

B) Установите боковые панели (поз. 3 и 4), соединив их с телом котла.

Для того чтобы определить, какая панель является правой/левой, обратите внимание на расположение отверстий на зажимной панели для проводов, которая должна находиться ближе к передней части кожуха.

C) Ввинтите 4 болта (поз. 5) в боковины кожуха с передней стороны.

D) Откройте дверь котла и установите переднюю часть теплоизоляции (поз. 6). В местах прорези смонтируйте 2 дверные петли.

ПРИМЕЧАНИЕ: Поскольку передняя часть теплоизоляционного слоя одинаково подходит к котлам серии TX N и TS, то перед удалением перфорированного отверстия в нем следуйте инструкции, поставляемой в комплекте.

E) Установите соединительную панель

(поз.7) между двумя боковинами.

F) Приподнимите и выдвиньте вперед крышку пульта управления, предварительно отвинтив два боковых болта при помощи отвертки и направьте в отверстия основания входящие провода электропитания, а также исходящие провода датчиков.

Присоедините пульт управления к верхней панели (поз.8).

Проведите кабель горелки через зажимную панель проводов (поз.8), располагающуюся на боковых панелях кожуха с желаемой стороны, и закрепите его при помощи зажима типа PG 11. Подсоедините штепсель горелки к пульта управления, согласно схеме, приведенной на рис. 24 и 26.

Кабели электропитания насоса и смесителя должны быть выведены к задней части котла.

G) Вставьте датчики приборов в погружные гильзы, расположенные в задней части котла (над сборником отходящих газов), как показано на рис. 11. Датчики температуры (поз.1), регулятора рабочей температуры (поз.2) и термостата минимальной (поз.3) должны быть помещены в большую погружную гильзу (O отверстия равен 15). Датчик

защитного ограничителя температуры (поз.4) должен быть помещен в меньшую погружную гильзу (O отверстия равен 7).

Для лучшего контакта опустите датчики на самое дно погружных гильз. Провода датчиков зафиксируйте при помощи зажимной пружины (поз.5).

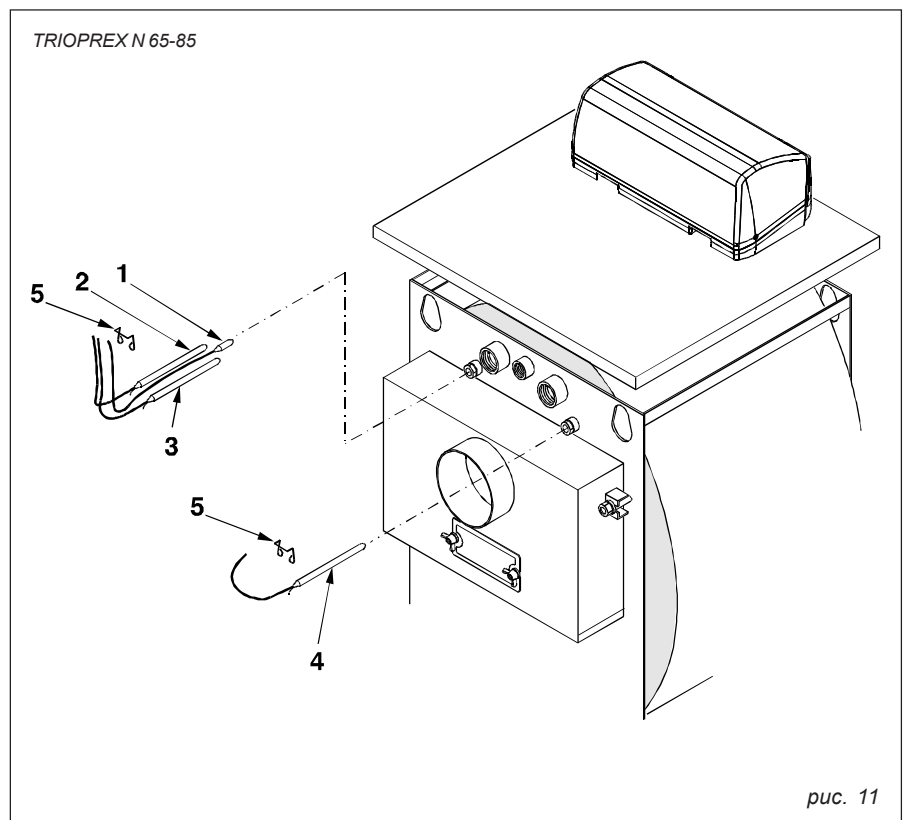
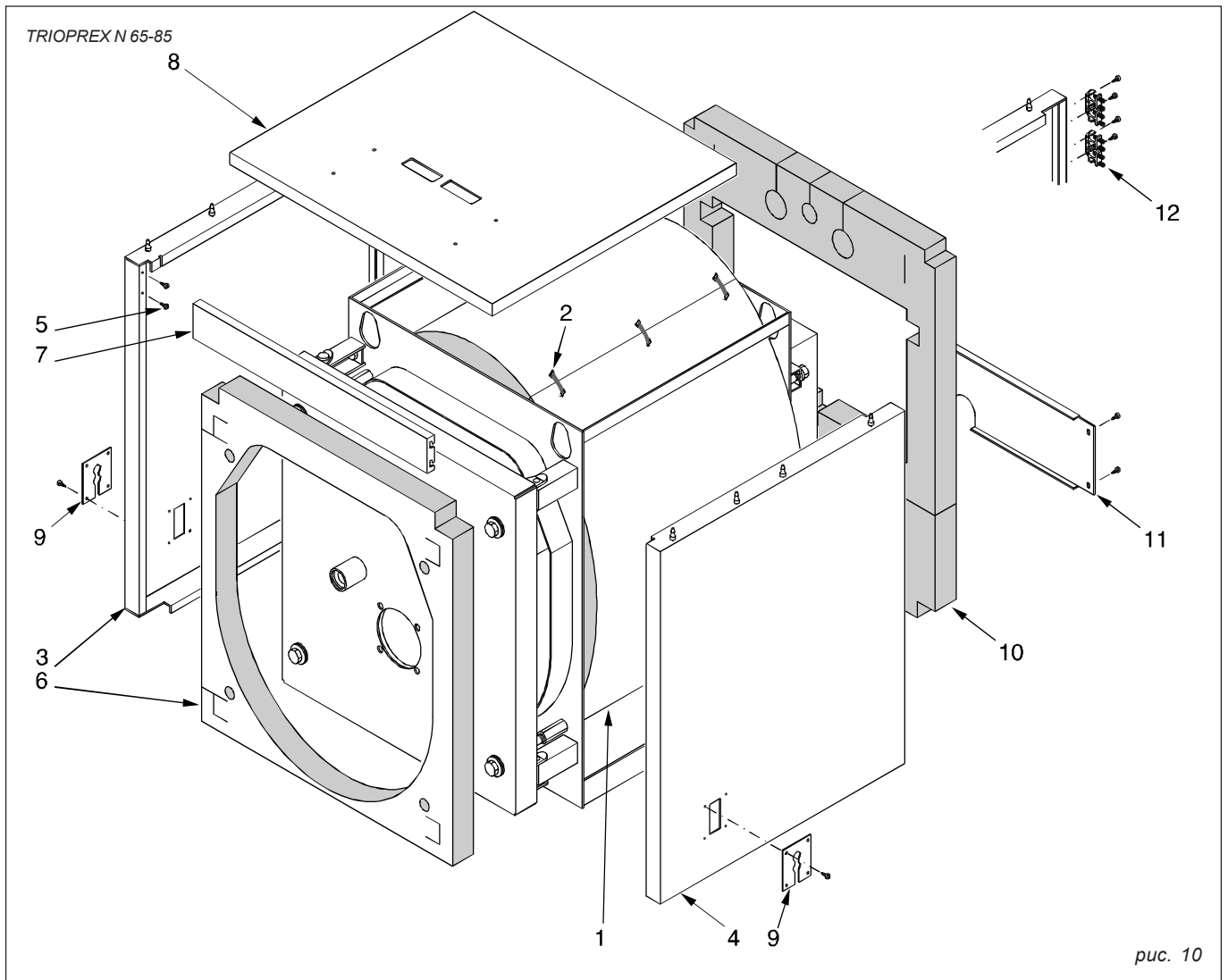
Закройте пульт управления.

H) Установите заднюю часть теплоизоляции (поз.10) и заднюю панель (поз.11).

I) Смонтируйте фиксаторы проводов (поз.12) в верхней задней части боковых частей кожуха (поз.3 и 4).

L) Прикрепите наклейки с данными о котле и его установке к боковой панели кожуха, предварительно обработав необходимую часть растворителем. Проверьте плотность прилегания наклейки и при необходимости прижмите ее плотнее при помощи пластикового шпателя.

Наклейки с данными находятся в конверте с документацией.



1. Датчик температуры.
2. Датчик регулятора рабочей температуры.
3. Датчик термостата минимальной температуры.
4. Датчик защитного ограничителя температуры.
5. Зажимная пружина.

Рис. 12 и 13

Последовательность монтажа

А) Смонтируйте теплоизоляцию тела котла (поз.1) и соедините его кромки при помощи эластичных зажимов (поз.2), поставляемых в коробке с аксессуарами, закрепив их с внешней стороны.

В) Разверните боковые панели (поз.3 и 4) таким образом, чтобы их профили оказались внизу, и соедините их верхние части в местах прорези.

Для того чтобы определить, какая панель является правой/левой, обратите внимание на расположение зажимных панелей для проводов (поз.11), которые должны находиться ближе к передней части кожуха.

С) Откройте дверь котла и установите переднюю часть теплоизоляции (поз.5). В местах прорези смонтируйте 2 дверные петли.

Вставьте края теплоизоляции в профили боковых панелей кожуха.

Д) Установите заднюю часть теплоизоляции (поз.6). Закрепите нижнюю заднюю панель (поз.7) и верхнюю заднюю панель (поз.8) при помощи соответствующих винтов-саморезов.

Смонтируйте фиксаторы проводов (поз.9) на верхней задней панели.

ПРИМЕЧАНИЕ: Поскольку передняя часть теплоизоляционного слоя одинаково подходит к котлам серии TX N и TS, то перед удалением перфорированного отверстия в нем следуйте инструкции, поставляемой в комплекте.

Е) Приподнимите и выдвиньте вперед крышку пульта управления, предварительно отвинтив два боковых болта при помощи отвертки и направьте в отверстия основания входящие провода электропитания, а также исходящие провода датчиков. Присоедините пульт управления к верхней панели (поз.10).

Положите верхнюю панель (поз.10) в сборе с пультом управления на боковые части кожуха.

Ф) Вставьте датчики приборов в погружные гильзы, как показано на рис.12, а также подсоедините пульт управления, горелку, насосы и т.д. к электропитанию. Закройте крышку пульта управления. Проведите штепсель горелки через зажимную панель проводов (поз.11),

располагающуюся на боковых панелях кожуха с желаемой стороны и зафиксируйте его при помощи прилагаемого зажима.

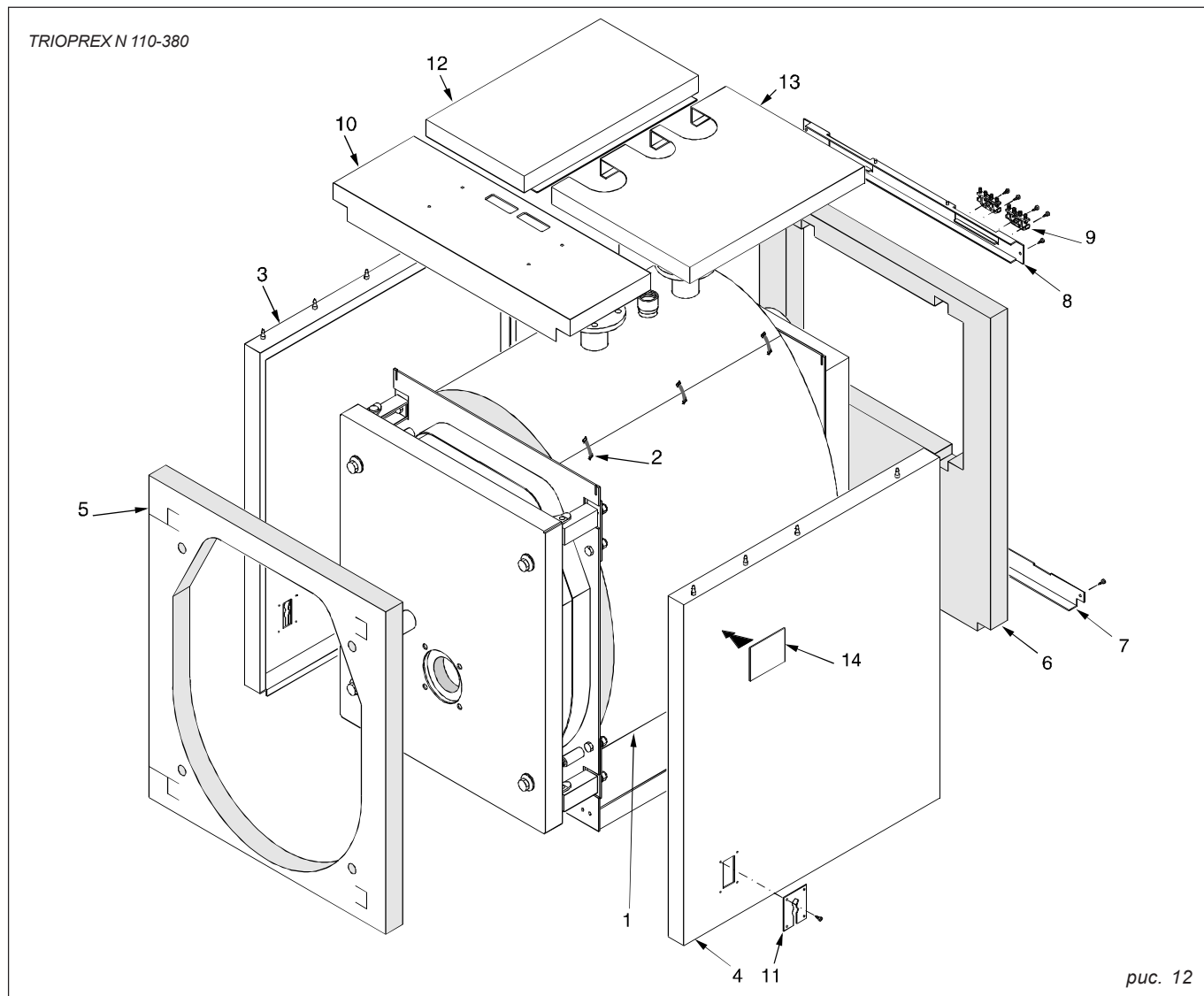
Смонтируйте зажимные панели проводов (поз.11) на боковых панелях кожуха.

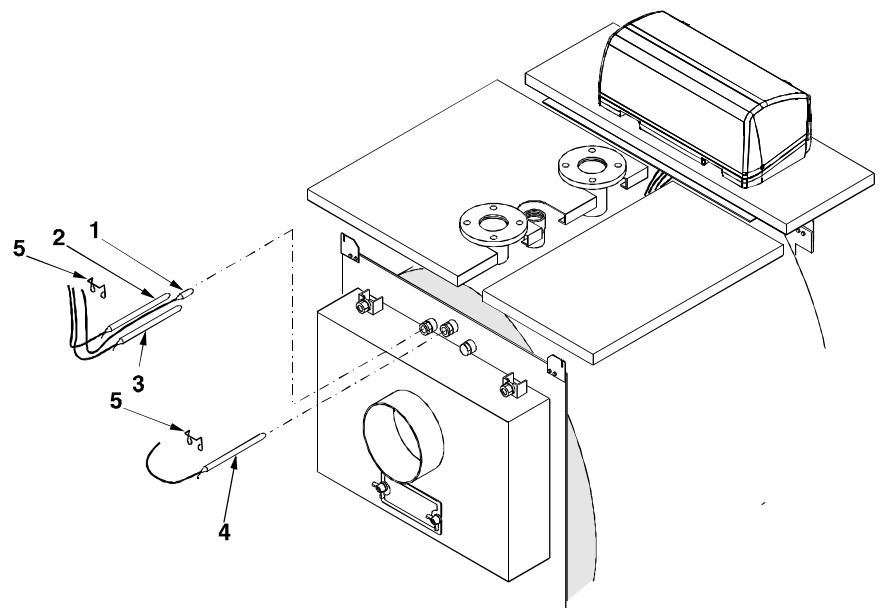
С обратной стороны котла аккуратно соедините исходящие электрические кабели в связку при помощи прилагаемого зажима.

Г) Смонтируйте верхние продольные панели (поз.12 и 13) и соедините их по бокам.

Н) Прикрепите наклейки с данными о котле и его установке (поз.14) к боковой панели кожуха, предварительно обработав необходимую часть растворителем. Проверьте плотность прилегания наклейки и при необходимости прижмите ее плотнее при помощи пластикового шпателя.

Наклейки с данными находятся в конверте с документацией.





1. Датчик температуры.
2. Датчик регулятора рабочей температуры.
3. Датчик термостата минимальной температуры.
4. Датчик защитного ограничителя температуры.
5. Зажимная пружина.

рис. 13

Рис. 14 и 15 Последовательность монтажа

- A) Прикрепите 4 верхние пластины (поз.1) для поддержки боковых панелей к телу котла при помощи соответствующих болтов, гаек и прокладок (поз. 2, 3 и 4).
- B) Прикрепите 4 промежуточные пластины и 4 нижние пластины (поз.5) для поддержки боковых панелей к телу котла при помощи соответствующих болтов, гаек и прокладок (поз. 2, 3 и 4).
- C) Смонтируйте теплоизоляцию тела котла (поз. 6) и соедините его обе кромки при помощи эластичных зажимов (поз.7), поставляемых в коробке с аксессуарами, закрепив их с внешней стороны.
- D) Установите нижние боковые панели (поз. 9 и 18), соединив их с поддерживающим пластинами (поз.5). Для того чтобы определить, какая панель является правой/левой, обратите внимание на расположение отверстий на зажимной панели для проводов, которая должна находиться ближе к передней части кожуха
- E) Установите верхние боковые панели (поз.8 и 17), соединив их с поддерживающим пластинами (поз.1), вставляя стержни в их нижнюю часть.
- F) Завинтите 8 болтов (поз.10) на верхних боковых панелях с передней и задней стороны.
- G) Откройте дверь котла и установите переднюю часть теплоизоляции

(поз.11). В местах прорези смонтируйте 2 дверные петли.

ПРИМЕЧАНИЕ: Поскольку передняя часть теплоизоляционного слоя одинаково подходит к котлам серии TX N и TS, то перед удалением перфорированного отверстия в нем следуйте инструкции, поставляемой в комплекте.

- H) С задней стороны тела котла установите задние части теплоизоляции (поз. 16 и 27), а также заднюю нижнюю панель (поз. 26).
- I) Установите панели (поз.12 и 19) между верхними боковыми панелями (поз. 8 и 17).
- L) Приподнимите и выдвиньте вперед крышку пульта, предварительно вывинтив два боковых болта. Проведите входящие (электропитание) и исходящие (горелка, насосы, смеситель, и т. д.) кабели и провода датчиков приборов через отверстие в основании. Соедините панель (поз.13) с двумя верхними боковыми панелями (поз. 8 и 17). Проведите кабель горелки через зажимную панель проводов (поз.14), располагающуюся на боковых панелях кожуха с желаемой стороны, и закрепите его при помощи зажима типа PG 11. Смонтируйте соединительный штепсель горелки, согласно схеме, приведенной на рис. 24 и 26.

Кабели электропитания насоса и смесителя должны быть выведены к задней части котла..

- M) Вставьте датчики приборов в погружные гильзы, расположенные в задней части котла (над сборником отходящих газов), как показано на рис. 13. Датчики температуры (поз.1), регулятора рабочей температуры (поз.2) и термостата минимальной температуры (поз.3) должны быть помещены в большую погружную гильзу (Ø отверстия равен 15). Датчик защитного ограничителя температуры (поз.4) должен быть помещен в меньшую погружную гильзу (Ø отверстия равен 7).

Для лучшего контакта опустите датчики на самое дно погружных гильз. Провода датчиков зафиксируйте при помощи зажимной пружины (поз.5).

- N) Смонтируйте фиксаторы проводов (поз.20) на задней верхней панели (поз.19) и закрепите в них электрические кабели.
- O) Установите верхние задние панели (поз.21 и 25).
- P) Прикрепите наклейки с данными о котле и его установке к боковой панели кожуха, предварительно обработав необходимую часть растворителем.

Наклейки с данными находятся в конверте с документацией.

TRIOPREX N 500-730

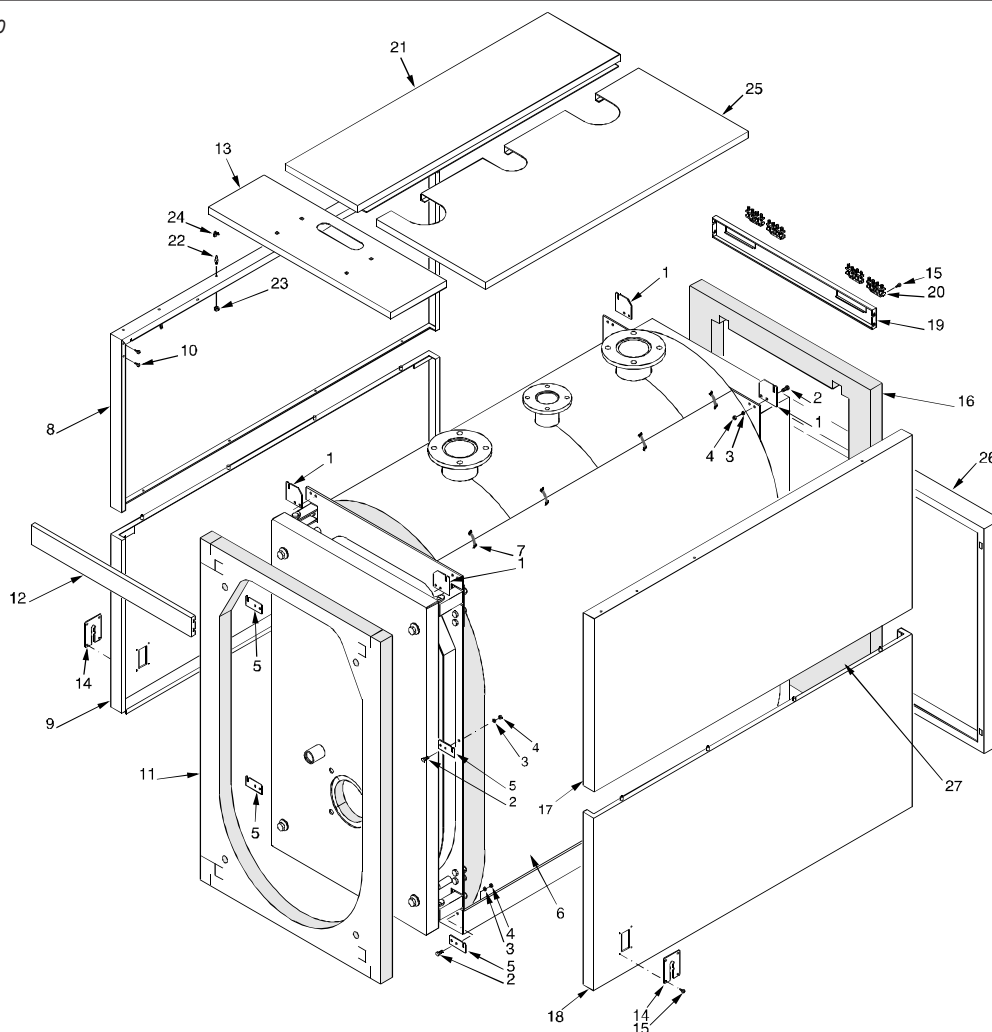
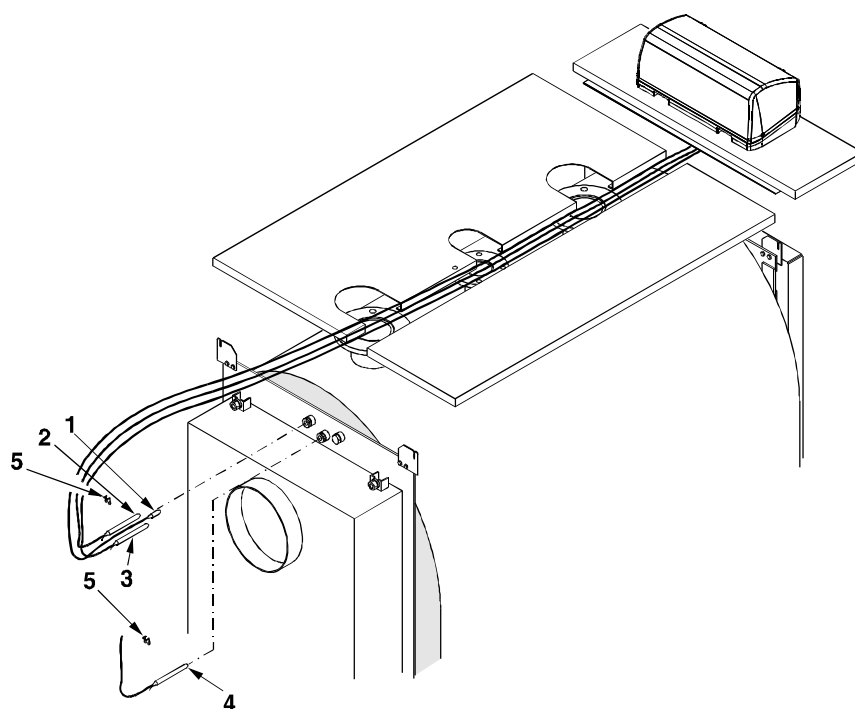


рис. 14

TRIOPREX N 500-730



1. Датчик температуры.
2. Датчик регулятора рабочей температуры.
3. Датчик термостата минимальной температуры.
4. Датчик защитного ограничителя температуры.
5. Зажимная пружина.

рис. 15

TRIOPREX N 840

Рис. 16 и 17

Последовательность монтажа

- A) Смонтируйте теплоизоляцию тела котла (поз. 1) и соедините его кромки при помощи эластичных зажимов (поз. 2), поставляемых в коробке с аксессуарами, закрепив их с внешней стороны.
- B) Установите боковые панели (поз. 3, 4, 5 и 6), соединив их с телом котла.
- Для того чтобы определить, какая панель является правой/левой, обратите внимание на расположение отверстий на зажимной панели для проводов, которая должна находиться ближе к передней части кожуха.
- C) Ввинтите 4 болта (поз. 5) в боковины кожуха (поз. 4 и 6) с задней верхней стороны.
- D) Откройте дверь котла и установите переднюю часть теплоизоляции (поз. 8). В местах прорези смонтируйте 2 дверные петли.
- E) Приподнимите и выдвиньте вперед крышку пульта управления, предварительно отвинтив два боковых болта при помощи отвертки и направьте в отверстия основания входящие провода электропитания, а также исходящие провода датчиков.

Присоедините пульт управления к верхней панели (поз.9).

Проведите кабель горелки через зажимную панель проводов (поз.16), располагающуюся на боковых панелях кожуха с желаемой стороны, и закрепите его при помощи зажима типа PG 11. Подсоедините штепсель горелки к пульту управления, согласно схеме, приведенной на рис. 24 и 26.

Кабели электропитания насоса и смесителя должны быть выведены к задней части котла.

F) Вставьте датчики приборов в погружные гильзы, расположенные в задней части котла (над сборником отходящих газов), как показано на рис. 11. Датчики температуры (поз.1), регулятора рабочей температуры (поз.2) и термостата минимальной (поз.3) должны быть помещены в большую погружную гильзу (О отверстия равен 15). Датчик защитного ограничителя температуры (поз.4) должен быть помещен в меньшую погружную гильзу (О отверстия равен 7).

Для лучшего контакта опустите датчики

на самое дно погружных гильз. Провода датчиков зафиксируйте при помощи зажимной пружины (поз.5).

Закройте пульт управления.

G) Смонтируйте верхние панели (поз. 9, 10 и 11) на боковых панелях кожуха.

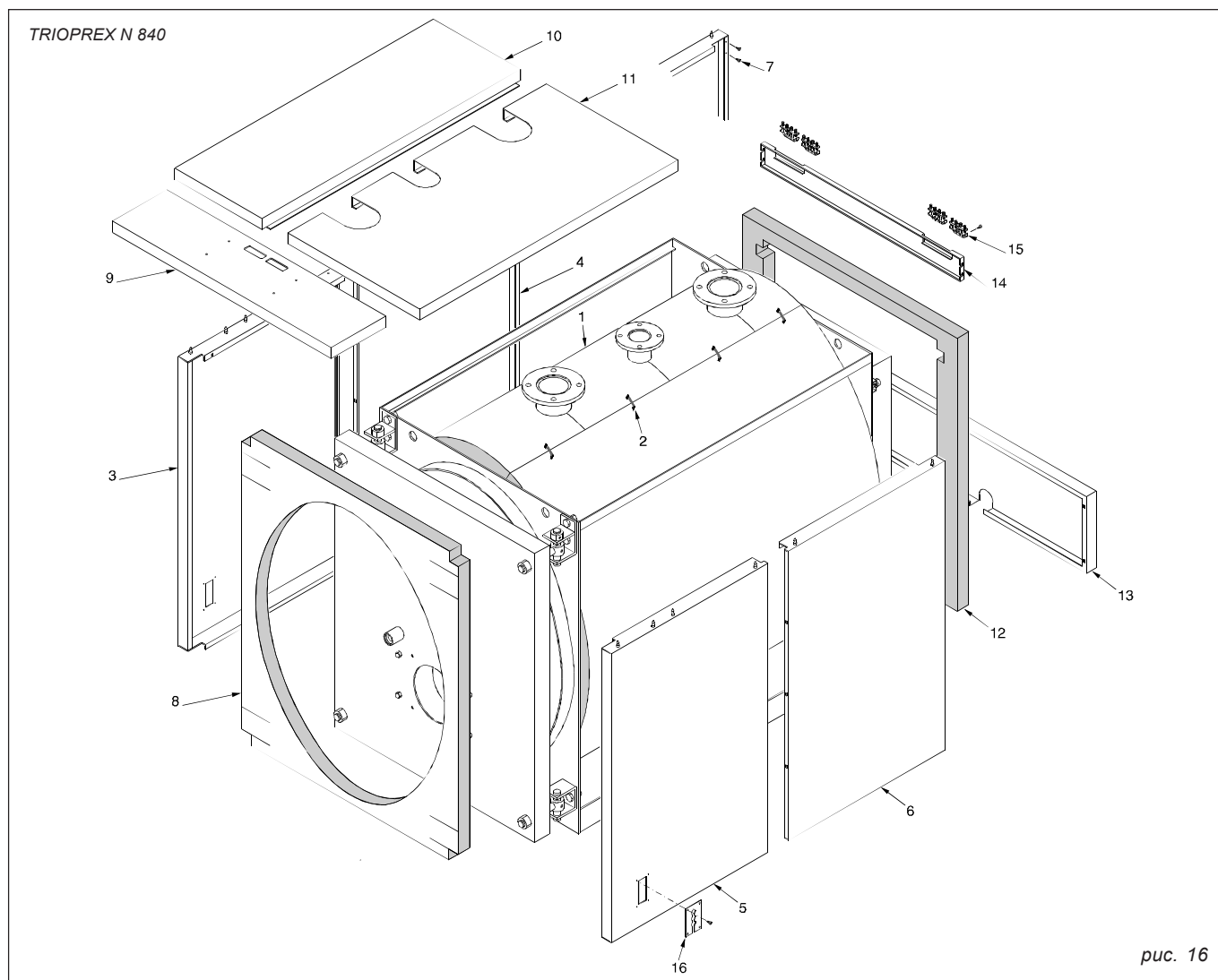
H) Установите заднюю часть теплоизоляции (поз.12) и заднюю панель (поз.13).

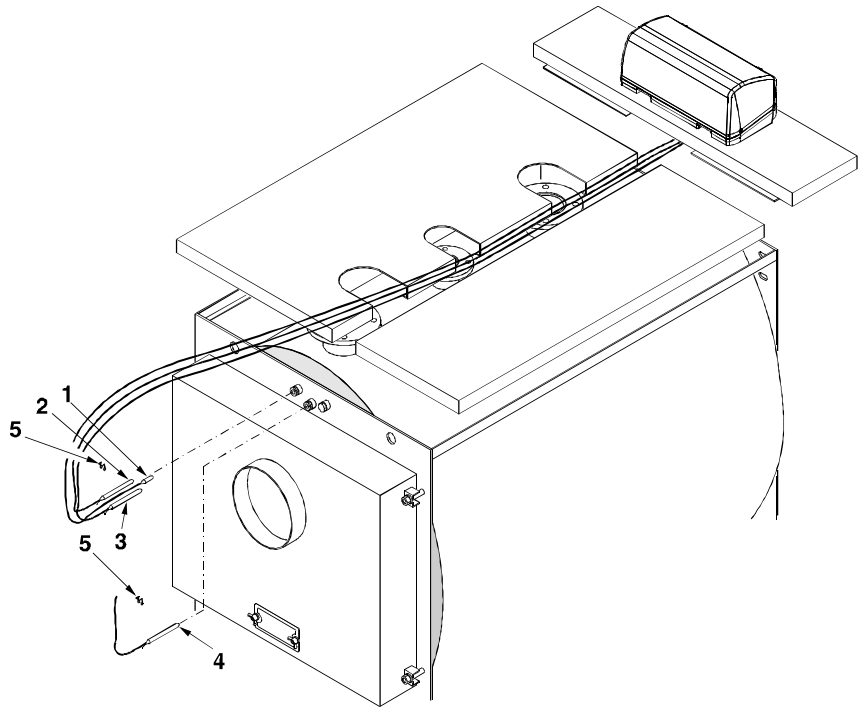
I) Установите соединительную панель (поз. 14) для боковых панелей кожуха.

L) Смонтируйте фиксаторы проводов (поз.15) на соединительной панели (поз. 14).

M) Прикрепите наклейки с данными о котле и его установке к боковой панели кожуха, предварительно обработав необходимую часть растворителем. Проверьте плотность прилегания наклейки и при необходимости прижмите ее плотнее при помощи пластикового шпателя.

Наклейки с данными находятся в конверте с документацией.





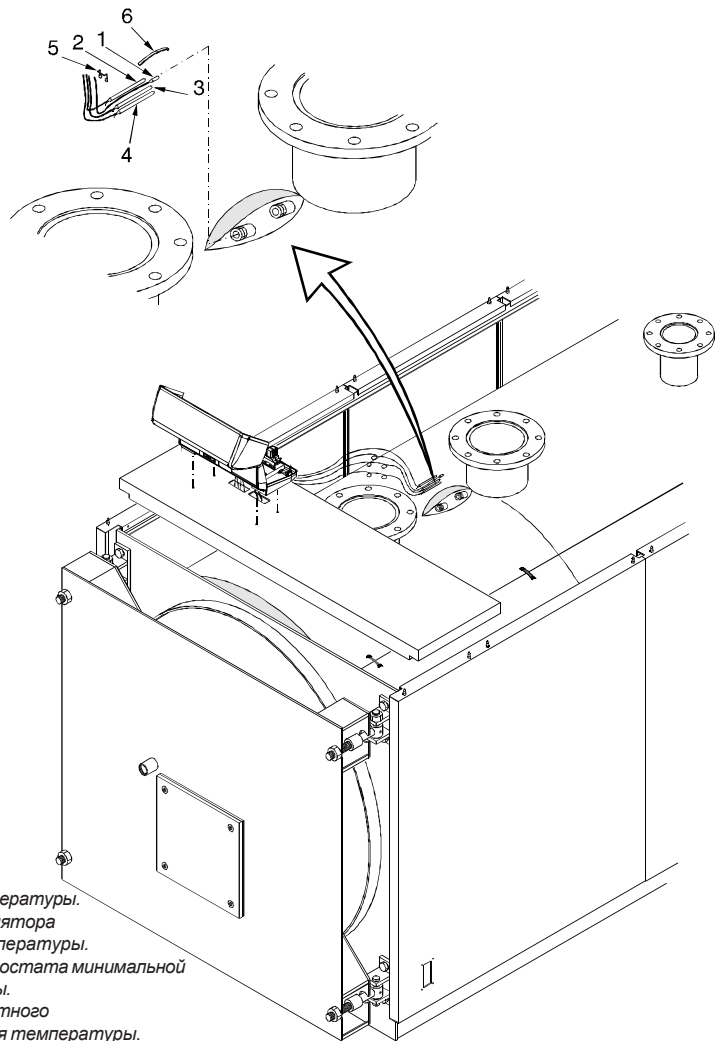
1. Датчик температуры.
2. Датчик регулятора рабочей температуры.
3. Датчик термостата минимальной температуры.
4. Датчик защитного ограничителя температуры.
5. Зажимная пружина.

рис. 17

Последовательность установки датчиков.

В погружную гильзу, расположенную в верхней части котла (рис. 18) последовательно вставьте: датчик температуры (поз. 1), датчик регулятора рабочей температуры (поз. 2), датчик защитного ограничителя температуры (поз. 3), датчик минимальной температуры (поз. 4).

Для улучшения контакта с котлом, рекомендуется опустить датчики на самое дно погружной гильзы. Далее установите дугообразную пружину (поз. 6) и зафиксируйте провода датчиков при помощи зажимной пружины (поз. 5).



1. Датчик температуры.
2. Датчик регулятора рабочей температуры.
3. Датчик термостата минимальной температуры.
4. Датчик защитного ограничителя температуры.
5. Зажимная пружина.
6. Дугообразная пружина.

рис. 18

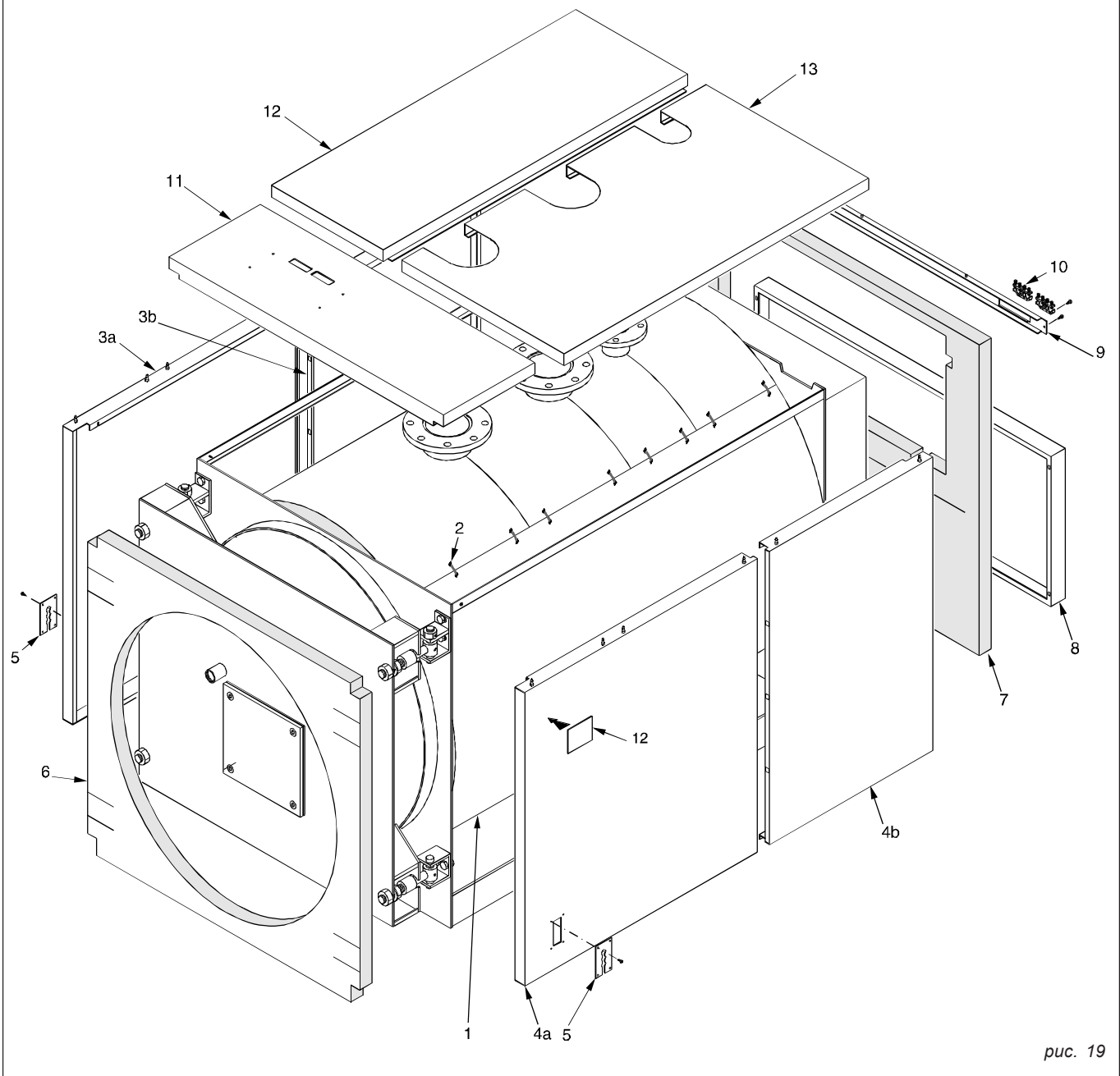


рис. 19

Последовательность монтажа

Рис. 18 и 19

- A) Смонтируйте теплоизоляцию тела котла (поз. 1) и соедините его кромки при помощи эластичных зажимов (поз. 2), поставляемых в коробке с аксессуарами, закрепив их с внешней стороны.
- B) В верхней части теплоизоляции прорежьте отверстия для доступа датчиков к погружным гильзам.
- B) Установите боковые панели (поз. 3a, 3b, 4a и 4b). При этом их нижняя загнутая часть должна войти в Г-образные профили в основании тела котла. Закрепите их верхние части с соединительными профилями панелей.
- Для того чтобы определить, какая панель является правой/левой, обратите внимание на расположение отверстий на зажимной панели для проводов (поз. 5), которая должна находиться ближе к передней части кожуха.
- C) Откройте дверь котла и установите переднюю часть теплоизоляции (поз. 6). В местах прорези смонтируйте дверные петли. Кромки

теплоизоляции вставьте под изгибы боковых панелей (поз. 3a и 3b).

- D) Смонтируйте заднюю часть теплоизоляции (поз. 7) и заднюю нижнюю панель кожуха (поз. 8).
- E) Установите заднюю верхнюю панель (поз. 9). Присоедините фиксаторы проводов (поз. 10) к задней верхней панели.
- F) Приподнимите и выдвиньте вперед крышку пульта управления, предварительно отвинтив два боковых болта при помощи отвертки и направьте в отверстия основания входящие провода электропитания, а также исходящие провода датчиков.
- Присоедините пульт управления к верхней панели (поз.11).
- Положите верхнюю панель (поз. 11) в сборе с пультом управления на две боковые панели кожуха.

G) Вставьте датчики приборов в погружные гильзы, как показано на рис. 18, а также подсоедините пульт управления, горелку, насосы и т. д. к электропитанию. Закройте крышку пульта управления. Проведите штепсель горелки через зажимную панель

проводов (поз.5), располагающуюся на боковых панелях кожуха с желаемой стороны и зафиксируйте его при помощи прилагаемого зажима.

Смонтируйте зажимные панели проводов (поз.5) на боковых панелях кожуха.

C) Обратной стороны котла аккуратно соедините исходящие электрические кабели в связку при помощи прилагаемого зажима.

H) Смонтируйте верхние продольные панели (поз.12 и 13) и соедините их по бокам.

I) Прикрепите наклейки с данными о котле и его установке (поз.14) к боковой панели кожуха, предварительно обработав необходимую часть растворителем. Проверьте плотность прилегания наклейки и при необходимости прижмите ее плотнее при помощи пластикового шпателя.

Наклейки с данными находятся в конверте с документацией.

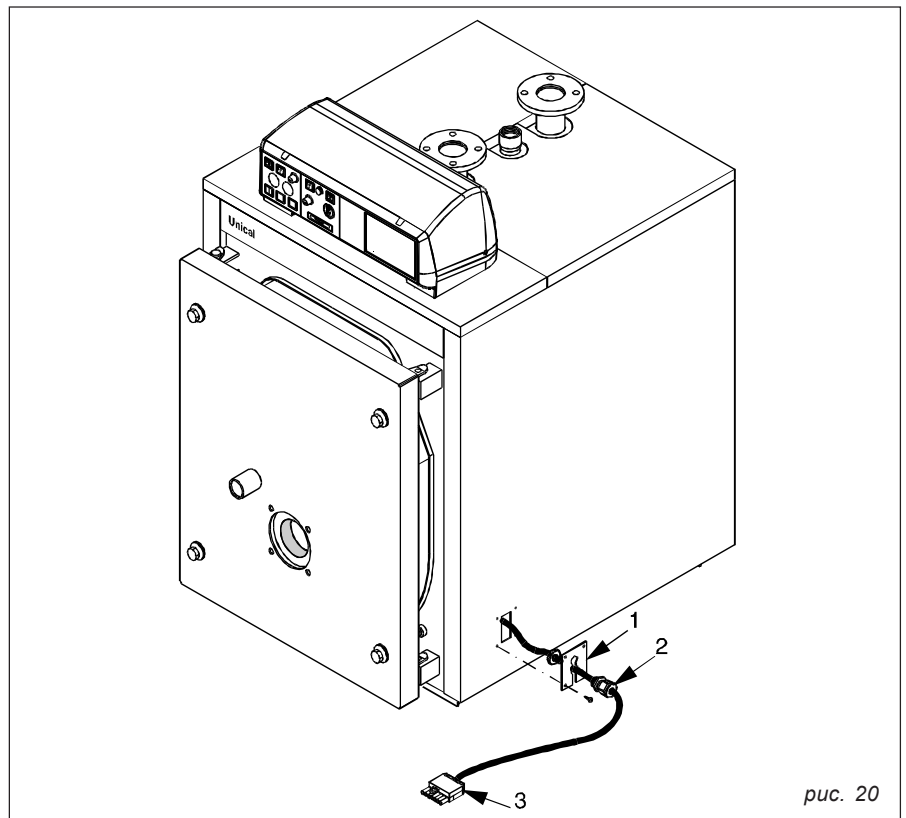
Размещение электрических кабелей

Пульт управления (стандартный или с блоком погодозависимого регулирования) снабжен кабелем и 7-ми штырьковой вилкой (поз.3) для управления горелками (горелкой) (см. схемы на рис. 22 и 24), а также фиксатором проводов (поз.2).

В процессе монтажа пульта управления необходимо подсоединить контакты кабеля с 7-ми штырьковой вилкой к разъему на пульте (см. схемы на рис. 24 и 26), после установки на кабель прилагаемого клеммника.

7-ми штырьковая вилка и кабель должны выходить из кожуха в соответствии с боковой пластиной, на которой устанавливается клеммник.

Кроме того, для блокировки электрических кабелей сзади котла предусмотрены специальные фиксаторы.



3

СТАНДАРТНЫЙ ПУЛЬТ УПРАВЛЕНИЯ

3.1 - Схема пульта типа 21056 для моделей TX N 65/185, схема пульта типа 21057 для моделей TX N 225/1900).

Описание функций.

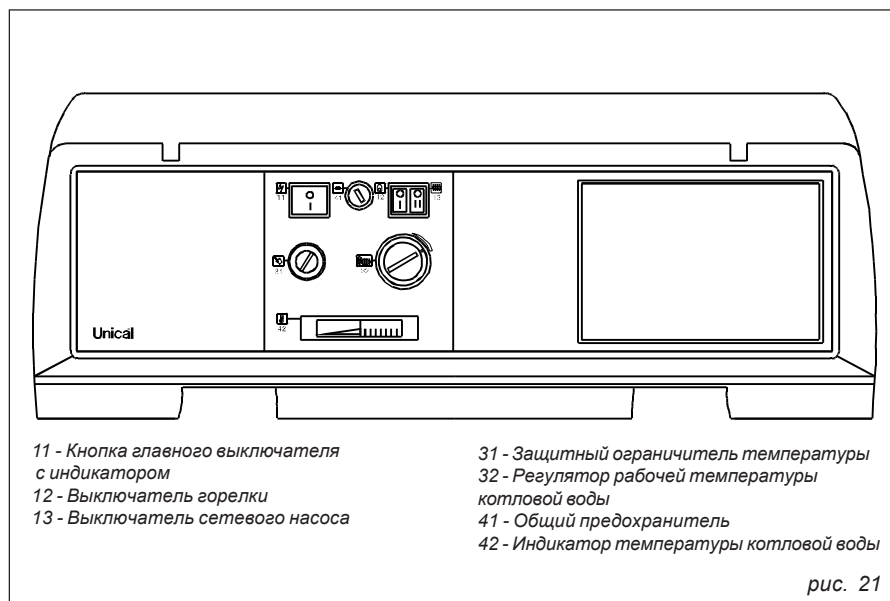
При помощи главного выключателя [11] поддерживается электропитание пульта управления и подключенного к нему оборудования.

В свою очередь выключатели [12] и [13] подают и отключают напряжение на горелке и сетевом насосе.

Данный регулятор снабжен двумя коммутируемыми контактами для соответствующего органа управления двухступенчатой горелки.

Дифференциал между контактами составляет 6°C и не может быть изменен.

Термостат минимальной температуры котловой воды, доступ к которому осуществляется при снятии крышки пульта управления, останавливает работу подмешивающего насоса при достижении температуры котловой



11 - Кнопка главного выключателя с индикатором
12 - Выключатель горелки
13 - Выключатель сетевого насоса

31 - Защитный ограничитель температуры
32 - Регулятор рабочей температуры котловой воды
41 - Общий предохранитель
42 - Индикатор температуры котловой воды

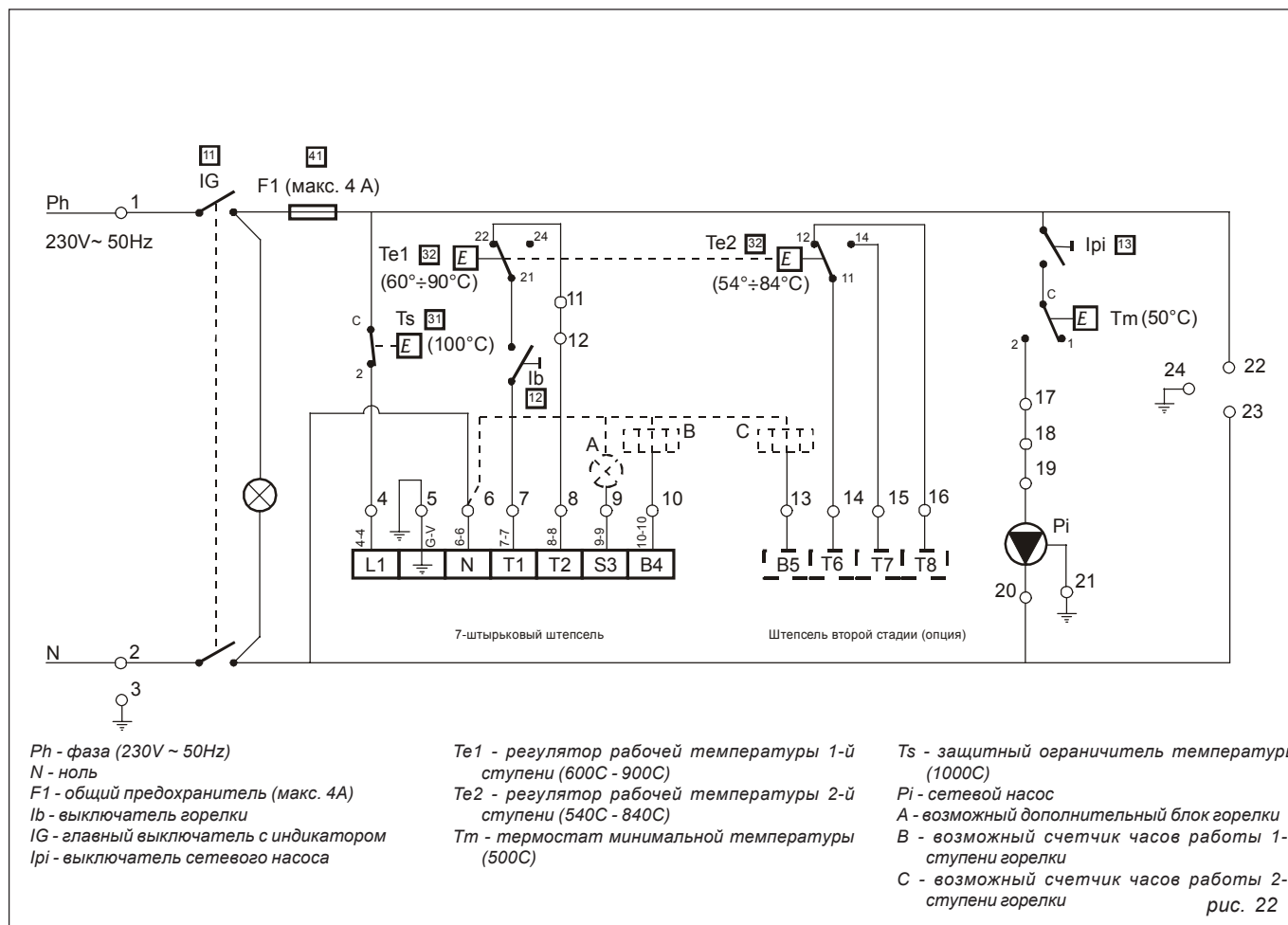
рис. 21

воды 50°C.

На линии подачи электропитания на пульт управления котлом должен быть

установлен защитный выключатель с предохранителями.

3.2 - ЭЛЕКТРИЧЕСКАЯ СХЕМА ГОРЕЛКИ И МОНОФАЗНОГО НАСОСА



3.3 - ЭЛЕКТРОННЫЙ ПУЛЬТ УПРАВЛЕНИЯ ТИПА 21109

По требованию покупателя котлы TRIOPREX N могут быть оснащены электронным пультом управления и цифровым блоком погодозависимого регулирования с внутренним микрокомпьютером, снабженным чипом постоянной памяти.

Управление работой котла осуществляется при помощи электронного процессора, который, кроме управления горелкой и насосом бойлера, позволяет контролировать работу двух отдельных отопительных контуров.

Автоматическая работа осуществляется на основе данных, получаемых с датчиков, установленных внутри котла, бойлера, внутри и вне помещений, а также датчиков подающей магистрали, которые устанавливаются только при наличии смесителя.

Ниже приведены возможные типы отопительных контуров, которые можно регулировать при помощи блока погодозависимого регулирования:

- установка с одним отопительным

контуром без смесителя. При данной конфигурации датчик температуры воды в подающей магистрали не устанавливается, процессор управляет только работой сетевого насоса;

- установка с одним отопительным контуром со смесителем с приводом. При данной конфигурации устанавливается датчик температуры воды в подающей магистрали после смесителя, процессор управляет сетевым насосом 2 и смесителем 2.

- установка с двумя контурами, состоящая из одного контура без смесителя и одного контура со смесителем. При данной конфигурации процессор управляет насосом установки контура без смесителя 1, смесителем 2 и сетевым насосом контура 2 со смесителем.

Датчики блока погодозависимого регулирования, а именно котла, бойлера, внешней температуры и подающей магистрали входят в комплект поставки. Датчики температуры помещений 1 и 2 поставляются, как опция. Смеситель и его

привод не входят в комплект поставки.

В том случае, если датчики температуры помещений (опция) не устанавливаются, то такая температура определяется программными установками, внесенными в память процессора.

Электронный пульт управления типа 21109 серийно поставляется вместе с блоком погодозависимого регулирования модели 20663. В том случае, если предполагается каскадная установка двух котлов, то за консультацией просим обращаться в наш сервисный центр.

3.4 - ПУЛЬТ УПРАВЛЕНИЯ ТИПА 21109 ОПИСАНИЕ ФУНКЦИЙ

При помощи главного выключателя [11] поддерживается электропитание пульта управления и подключенного к нему оборудования.

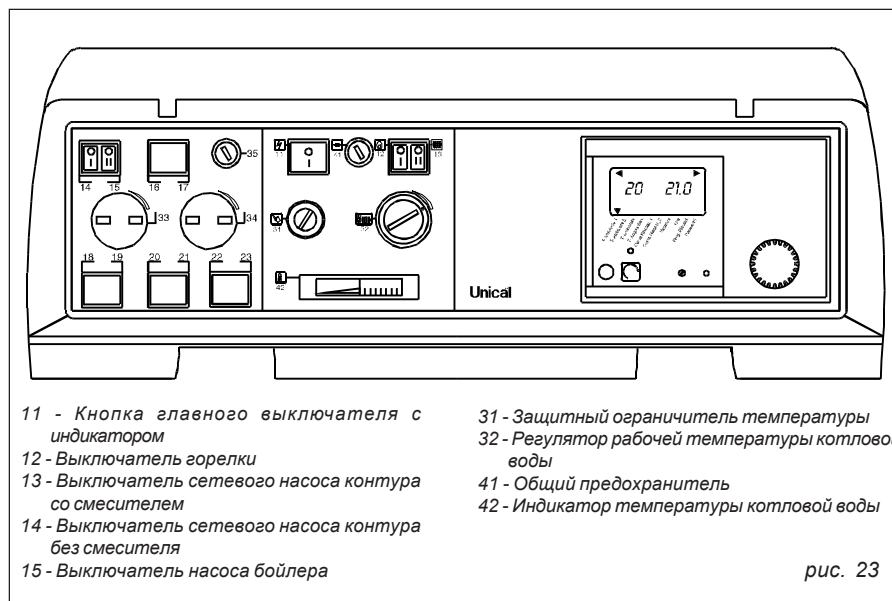
В свою очередь выключатели [12] и [13] подают и отключают напряжение на горелке и сетевом насосе контура со смесителем.

Выключатели [14] и [15] подают и отключают напряжение на сетевом насосе контура без смесителя и насосе бойлера.

При помощи терморегулятора [32] производится регулировка рабочей температуры воды в котле.

Термостат минимальной температуры котловой воды, расположенный под крышкой [34] останавливает работу подмешивающего насоса при достижении температуры котловой воды 300С.

На линии подачи электропитания на пульт управления котлом должен быть установлен защитный выключатель с предохранителями.



- 11 - Кнопка главного выключателя с индикатором
- 12 - Выключатель горелки
- 13 - Выключатель сетевого насоса контура со смесителем
- 14 - Выключатель сетевого насоса контура без смесителя
- 15 - Выключатель насоса бойлера

- 31 - Защитный ограничитель температуры
- 32 - Регулятор рабочей температуры котловой воды
- 41 - Общий предохранитель
- 42 - Индикатор температуры котловой воды

рис. 23

3.5 - ЭЛЕКТРИЧЕСКАЯ СХЕМА ДЛЯ ГОРЕЛКИ И МОНОФАЗНОГО НАСОСА

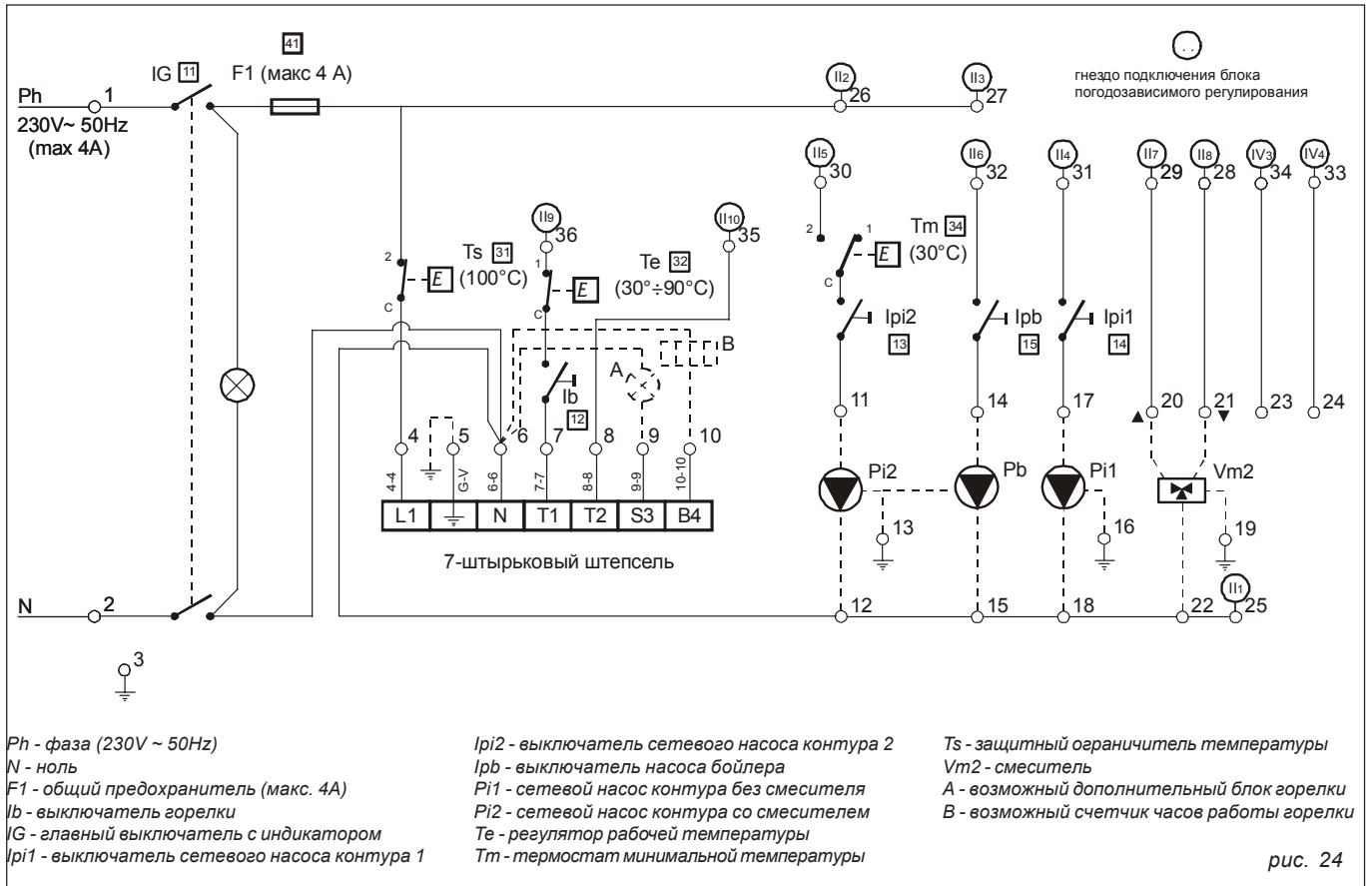
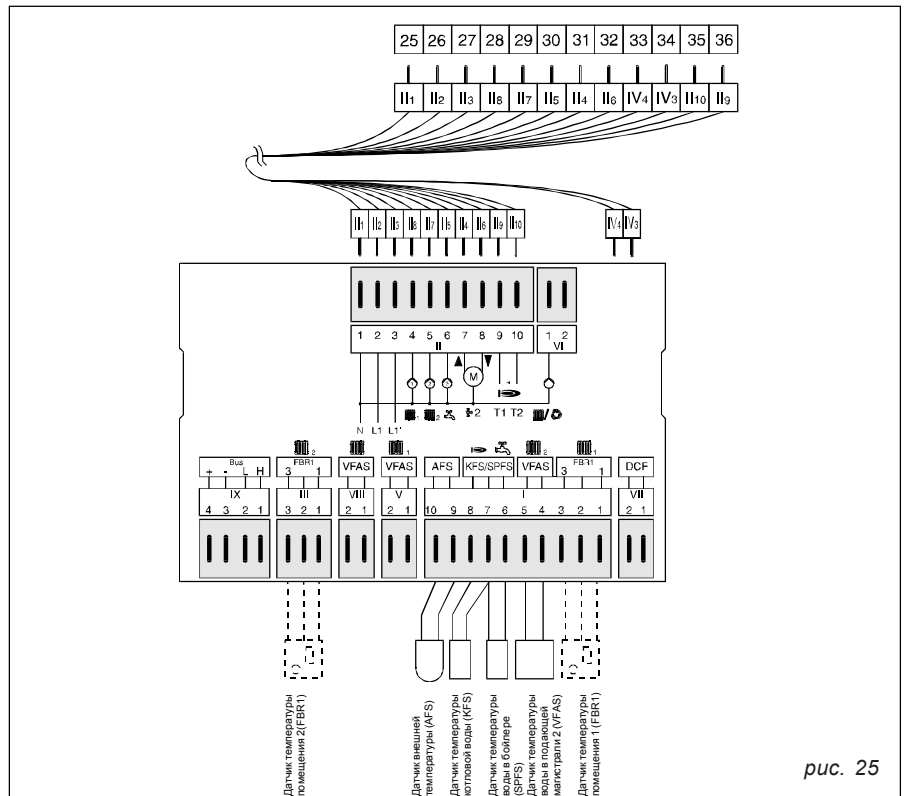


Схема подключения датчиков блока погодозависимого регулирования типа 20663



3.6 - Блок погодозависимого регулирования

По всем вопросам, касающимся настройки или перепрограммирования блока погодозависимого регулирования, обращайтесь к прилагаемой инструкции по пользованию.

В приведенных ниже таблицах даны заводские настройки, которые не могут быть изменены, а также параметры, которые могут быть перепрограммированы пользователем по собственному усмотрению.

Параметры, изменяемые пользователем				
Параметр	Описание	Диапазон настройки	Стандартные	Измененные параметры
01	Наружная температура (t)	-----	Только индикация	
02	Нагрев бойлера при работе котла в пониженном режиме	0/1 (выкл/вкл)	0	
03	Заданная t воды подающей магистрали контура 1	-----	Только индикация	
04	Реальная t воды подающей магистрали контура 1	-----	Только индикация	
05	Заданная t воды подающей магистрали контура 2	-----	Только индикация	
06	Реальная t воды подающей магистрали контура 2	-----	Только индикация	
07	Заданная температура котла (котловой воды)	-----	Только индикация	
08	Реальная температура котла (котловой воды)	-----	Только индикация	
09	Приоритет датчиков контура 1	0-20*	10	
10	Приоритет датчиков контура 2	0-20*	10	
11	Оптимизация воздействия датчиков контура 1	0/1 (выкл/вкл)	1	
12	Оптимизация воздействия датчиков контура 2	0/1 (выкл/вкл)	1	
13	Максимальное опережение	0-3 часа	2	
14	Таймер преимущественного производства воды для бытовых нужд	0/1 (выкл/вкл)	0	
15	Задержка активации данных наружной температуры	0-3 часа	1	

* 0 - приоритет датчика наружной температуры
20 - приоритет датчика температуры помещения

Параметры, установленные заводом-изготовителем (защищены кодом)				
№	Параметр	Диапазон настройки	По умолчанию	Параметры контура
20	Ввод цифрового кода	0000-9999	----	
21	Цифровой код	0000-9999	----	
22	Код шины отопительного контура (цепи) 1 (НК1)	0-15	----	
23	Код шины отопительного контура (цепи) 2 (НК2)	0-15	1	
24	Температура функции "защита от замерзания"	(-5)°C - (+5)°C	-3	
25	Макс. t воды подающей магистрали контура 1	50°C - 110°C	80	
26	Макс. t воды подающей магистрали контура 2	50°C - 110°C	45	
27	Диапазон кривых отопления	5 - 50 градусов	5	
28	Функция таймера (если при установке параметра на 0, 1 или 3 не подключен ни один датчик, таймер работает согласно программе для подмешивающего насоса)	0 - 3 0: Повышение температуры воды возвратной магистрали 1: Котел работает на твердом топливе 2: Насос коллектора (приемника, сборника, аккумуля.) 3: Солнечный коллектор	0	
29	Температура для активации таймера (см. п. 28)	10°C - 90°C	10	
30	Гистерезис для дополнительного таймера (см. п. 28)	2 градуса - 20 градусов*	5	
31	Блокировка сетевого насоса	0/1 (выкл/вкл)	1	
32	Параллельная работа двух насосов	0/1 (выкл/вкл)	0	
33	Защита от бактерий	0/1 (выкл/вкл)	1	
34	Внешний датчик питания напряжения	0/1 (выкл/вкл)	1	
Параметры котла				
51	Макс. температура в котле	50°C - 110°C	80	
52	Мин. температура в котле	10°C - 60°C	60	
53	Повышение t для производства воды для бытовых нужд	0°C - 50°C	20	
54	t котловой воды при запуске	10°C - 50°C	50	
55	Ограничение минимальной температуры	0/1 (выкл/вкл)	1	
56	Динамическая температура гистерезиса котла	5 - 20 градусов	5	
57	Динамическое время гистерезиса котла	1 - 30 минут	10	
58	Время блокировки 2-й горелки	0 - 30 минут	10	
59	Фиксированный гистерезис II - котел	2 - 20 градусов	2	
60	К-во часов до обновления последовательности операций котла	0 - 250 часов	0	
61	Запуски горелки 1			Только индикация
62	Время работы горелки 1			Только индикация
63	Запуски горелки 2			Только индикация
64	Время работы горелки 2			Только индикация
Параметры подмешивающего клапана				
71	Время работы подмешивающего клапана 1 (табл. привода 1)	30 - 240 сек	120	
72	Время работы подмешивающего клапана 1 (табл. привода 2)	30 - 240 сек	120	
Обслуживание				
81	Контроль реле (таймера)	согласно конфигурации		Вместе с реле горелки
82	Контроль датчика	согласно конфигурации		Вместе с датчиком внешней t
85	Версия ПО Е6			Только индикация

* Для настройки насоса коллектора на солнечную энергию необходимо установить параметр 29 на температуру, при которой происходит его деактивация (например, 90°C). В данном случае, гистерезис (параметр 30) может быть установлен в пределах 7 – 25 градусов. Значение по умолчанию составляет 7 градусов.

3.7 - ЭЛЕКТРИЧЕСКИЕ И ГИДРАВЛИЧЕСКИЕ ПОДВОДКИ ОТОПИТЕЛЬНОЙ УСТАНОВКИ

На рис. 26 дана типовая схема подключения котла к отопительной установке, состоящей из двух контуров, на одном из которых установлен смеситель с электроприводом.

Управление обоими контурами осуществляется центральным процессором погодозависимого регулирования.

Электрические подводы насосов установки и приводы смесителя должны строго соответствовать указаниям, данным на схеме, изображенной на рис. 24.

Подключение датчиков производится согласно схеме, изображенной на рис. 25.

Напоминаем, что котлы TRIOPREX N представляют собой оборудование с принудительной циркуляцией воды.

Таким образом, рекомендуется установить подмешивающий насос "Pr" для обеспечения необходимой циркуляции воды в котле при работающем или выключенном смесителе (см. рис. 26). Мощность подмешивающего насоса "Pr" должна составлять приблизительно половину мощности сетевого насоса. Напор должен составлять около 1 м. Подмешивающий насос также выполняет полезную функцию по предотвращению образования конденсата, поскольку уменьшает количество холодной воды в обратной магистрали. Напоминаем, что схема, приведенная справа, представляет собой принципиальную схему и, при организации установки другой конфигурации просим обращаться в нашу сервисную службу, где вам будет предоставлена вся необходимая информация.

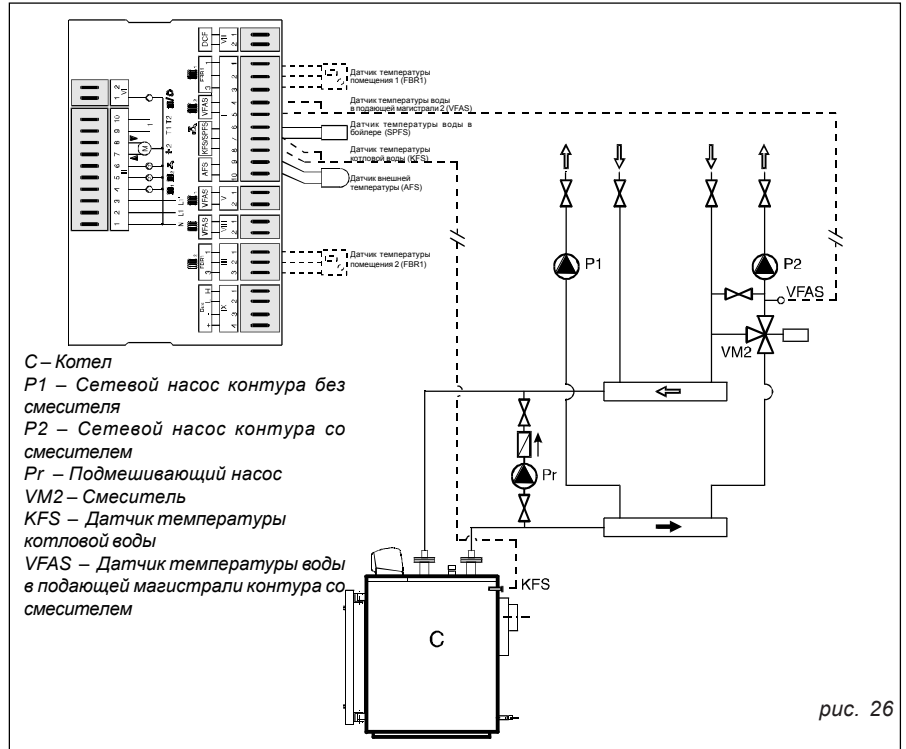


рис. 26

3.8 - ЭЛЕКТРИЧЕСКИЕ И ГИДРАВЛИЧЕСКИЕ ПОДВОДКИ ОТОПИТЕЛЬНОЙ УСТАНОВКИ И УСТАНОВКИ ПО ПРОИЗВОДСТВУ ГОРЯЧЕЙ ВОДЫ (БОЙЛЕРА)

Если установку снабдить бойлером для производства горячей воды для бытовых нужд, то для выполнения подводов воспользуйтесь схемой, приведенной на рисунке 27.

ПРИМЕЧАНИЕ: В этом случае также необходимо соблюдать требования, данные в предыдущем параграфе, а именно дополнительно установить

подмешивающий насос "Pr". Электрические подводы насоса бойлера соответствуют схеме, приведенной на рис. 24.

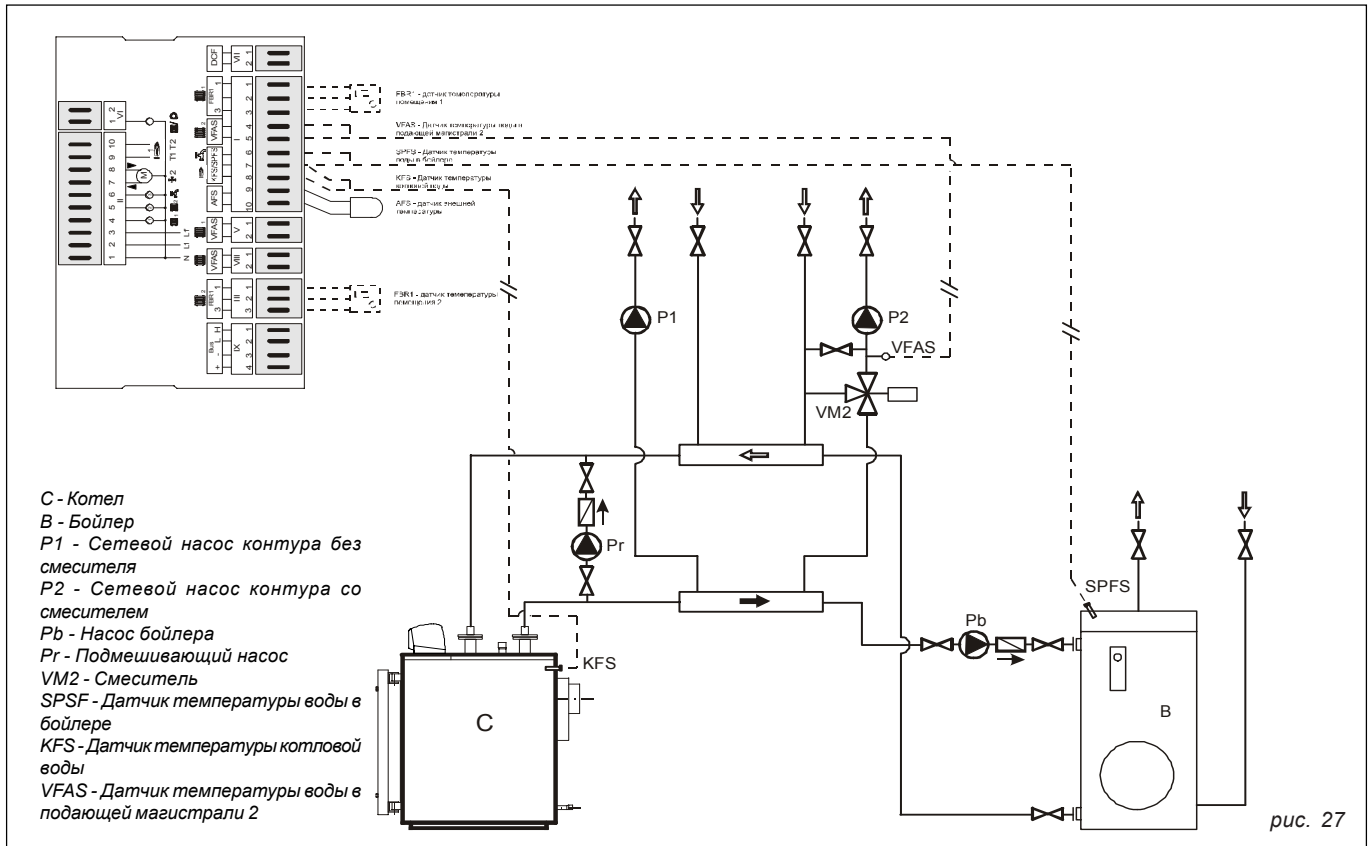


рис. 27

ЗАПУСК И ФУНКЦИОНИРОВАНИЕ

Котлы серии TRIOPREX N были созданы для работы в пределах определенной мощности с целью получения наилучших результатов в течение отопительного сезона и могут быть использованы в любых отопительных установках.

Таки образом, мощность должна быть настроена при первом запуске в соответствии с указаниями лица, ответственного за ввод в эксплуатацию данного оборудования. В любом случае, мощность должна находиться в пределах, допустимых для определенной модели котла, см. стр. 6-10, и определяться техником, ответственным за работу горелки, который установит допустимую норму сжигаемого топлива.

Турбулизаторы **ВСЕГДА** должны располагаться внутри соответствующих жаровых труб, как показано на рисунке 28.

Первый запуск горелки должен производиться под наблюдением ответственного лица, являющегося квалифицированным специалистом и обладающим сертификатом на право работы с данным оборудованием, выданным производителем горелок. При этом вышеуказанное лицо обязано предоставить полный отчет по работе оборудования.

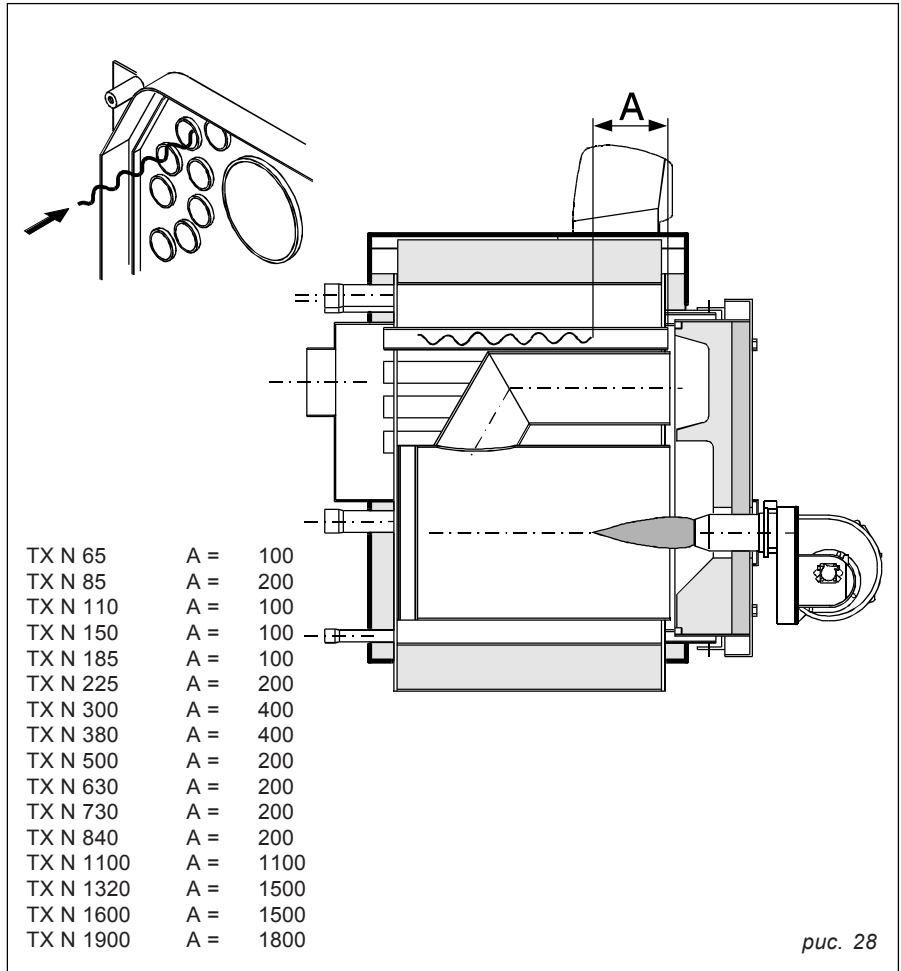


рис. 28

4.1 - ПРЕДВАРИТЕЛЬНАЯ ПРОВЕРКА

После того, как были сделаны все гидравлические, электрические и топливные подводы, перед первым запуском котла рекомендуется проверить следующее:

- мембранный расширительный сосуд и предохранительный клапан (при необходимости) правильно подсоединены и в их подводах не имеется препятствий;
- датчики температуры котловой воды, регулятора рабочей температуры, защитного ограничителя температуры, термостата минимальной температуры

надежно уложены в соответствующие погружные гильзы;

- турбулизаторы правильно установлены в соответствующих трубах газоходов (см. рис. 28);
- установка промыта, прочищена, в ней отсутствуют твердые частицы;
- установка заполнена водой и в ней отсутствует воздух;
- насос(ы) работает нормально;
- гидравлические, электрические и топливные подводы, а также система безопасности выполнены в соответствии с действующими стандартами и требованиями по технике безопасности;
- горелка установлена в соответствии с инструкциями изготовителя;
- напряжение и частота тока в сети

соответствуют требуемым для горелки и электрического оборудования котла;

- горелка соответствует типу подаваемого топлива, указанному в ее технической документации, а ее мощность соответствует мощности котла;
 - в помещении котельной имеется техническая документация по работе горелок;
 - трубы, исходящие от котла укрыты соответствующим слоем теплоизоляции;
 - отопительный контур способен принять количество тепла, произведенного при первом запуске горелки и во время проведения испытаний оборудования;
- Запрещается использование систем автоматического наполнения установки.

4.2 - ПЕРВЫЙ ЗАПУСК

Перед первым запуском котла квалифицированный персонал должен проверить следующее:

- а) прочность и плотность прилегания соединений топливной магистрали;
- б) количество подаваемого топлива, которое не

должно превышать таковое для работы горелки на максимальной мощности с учетом мощности котла;

- с) топливо, подаваемое на горелку, соответствует типу топлива, для работы с которым предназначена горелка;
- д) давление, при котором подается топливо, в данном случае газ, соответствует указанному в технической документации на горелку;
- е) установка подачи топлива на горелку

обеспечивает подачу необходимого количества топлива в соответствии с мощностью котла, а также снабжена всеми необходимыми устройствами безопасности и контроля в соответствии с действующими требованиями по технике безопасности;

- открыть кран подачи топлива;
- все выключатели, расположенные на пульте управления должны находиться в положении OFF (выключено), установить регулятор рабочей

температуры котла на минимальную мощность;
- при помощи главного выключателя подать напряжение на пульт управления;
- при помощи соответствующего выключателя запустить подмешивающий насос;

ПРИМЕЧАНИЕ: Первый запуск горелки должен осуществляться под контролем квалифицированного техника, имеющего разрешение на проведение данных работ от производителя горелки. Указанные техник обязан заполнить соответствующий рапорт по эксплуатации оборудования, предусмотренный книжкой сервисного обслуживания оборудования котельной.

На этой стадии необходимо убедиться, что:

- дверь котла, фланец горелки и подводки к дымовой трубе плотно прилегают и не имеют зазоров;

- в основании дымовой трубы присутствует незначительное разрежение (приблизительно 2 - 4 мм в.ст.);

- горелка нормально включается и отрегулирована в соответствии с мощностью котла.

Если горелка отрегулирована хорошо, то в среднем должны получиться нижеследующие величины при условии, что котел является чистым. Настоящие данные были получены при использовании газоанализатора, помещенного в дымовую трубу:

1) жидкое топливо с вязкостью макс. 1,5E при t 20°C

- CO₂ ~12 - 13%

- индекс дымовых газов: < 1,0 по шкале Баккара
- температура дымовых газов: 180 - 200°C

2) природный газ из газопроводной сети:

- CO₂ ~ 9 - 10%

- температура дымовых газов: 160 - 180°C
(величины для чистого котла, наполненного водой при t ~ 70°C).

В любом случае рекомендуется отрегулировать объем подачи топлива в соответствии с его реальным потреблением, стараясь, с одной стороны, не превысить вышеуказанную температуру дымовых газов, а с другой стороны не допустить ее падения ниже 160°C.

Кроме того, необходимо убедиться, что:

- отсутствуют утечки воды;

- регулятор рабочей температуры, термостат минимальной температуры и защитный ограничитель температуры работают нормально;

- подмешивающий насос работает нормально;

- прочие обязательные и дополнительные устройства обеспечения безопасной работы котла работают нормально.

Котлы TRIOPREX N представляют собой оборудование, работающей с принудительной циркуляцией воды. Это означает, что при работающей горелке необходимо обеспечить циркуляцию воды.

Поэтому необходимо не допустить работу горелки при выключенном насосе установки, в противном случае сработает защитный ограничитель температуры.

При работе котла в режиме низкой температуре, температура воды в обратной магистрали не должна опускаться ниже 50°C или 60°C (для жидкого топлива или газа соответственно) во избежание образования конденсата, который может повлечь за собой преждевременный выход оборудования из строя. Регулятор рабочей температуры должен быть установлен в пределах 70°C - 80°C в соответствии с Δt , определенной для данной отопительной установки. Запуск установки и ее выход на установленную мощность должен производиться постепенно, то же касается добавления к установке дополнительных контуров. Все это делается для предотвращения понижения температуры воды в обратной магистрали до 50°C (60°C при использовании газа в качестве топлива).

Поэтому рекомендуется установить насос для недопущения образования конденсата (или подмешивающий насос).

Падение температуры воды в обратной магистрали ниже 50°C (60°C при использовании газа в качестве топлива) может способствовать конденсации дымовых газов и образованию коррозии на теплообменных поверхностях. В связи с этим необходимо уделять особое внимание состоянию труб установки.

Оборудование, вышедшее из строя по причине образования кислотного конденсата продуктов сгорания замене по гарантии не подлежит.

4.3 - ВЫКЛЮЧЕНИЕ КОТЛА

- Установите регулятор рабочей температуры на минимальную мощность.

- Отключите горелку от электропитания и прекратите подачу топлива.

- Оставьте насосы работать до тех пор, пока их не отключит термостат минимальной температуры.

- На пульте управления отключите котел от электропитания.

Если котел не будет использоваться на протяжении определенного промежутка времени, перекройте кран(ы) подачи топлива.

5

ОБСЛУЖИВАНИЕ

5.1 - ОБЩИЕ ПОЛОЖЕНИЯ

- Все операции по ремонту и обслуживанию должны осуществляться квалифицированным персоналом.

Перед началом любых работ по очистке или обслуживанию отключите оборудование от электропитания при помощи главного выключателя установки либо при помощи других органов управления подачей электроэнергии.

- Во время производства работ по ремонту и обслуживанию у входа в котельную

необходимо повесить табличку с предупреждением "ВНИМАНИЕ. КОТЕЛ НА РЕМОНТЕ".

- Работы производятся после отключения оборудования от электропитания, (из электрощита необходимо вынуть предохранители во избежание случайного запуска горелки) и при закрытых клапанах подачи топлива, особенно газа.

- При проведении работ необходимо защитить электрическую часть оборудования, пульт управления и органы управления горелки от попадания в них пыли и грязи.

- Техник, осуществляющий обслуживание

должен быть одет в спецодежду, иметь перчатки, носить защитные очки (маску), а также пользоваться аспиратором для удаления отходов продуктов горения, собирая их в соответствующие контейнеры, на которых должно быть указано их содержимое.

- При перекрытии клапанов воды в контуре необходимо навесить соответствующую табличку с предупреждением.

Для получения хороших результатов максимальной отдачи от работы котла необходимо регулярно чистить топку, трубы газоходов и сборник отходящих газов.

5.2 - ПЛАНОВОЕ ОБСЛУЖИВАНИЕ

Условия работы котла значительно отличаются и зависят от применяемого топлива, настроек горелки, количества запусков, характеристик установки, и т.д. Поэтому в принципе невозможно определить промежуток времени, через который необходимо производить плановое обслуживание оборудования.

В связи с этим необходимо производить обслуживание оборудования на основании

наблюдения за степенью загрязненности котла со стороны дымовых газов.

Исходя из типа используемого топлива, предлагаем следующую периодичность очистки:

- котлы, работающие на газу - один раз в год.

- котлы, работающие на жидком топливе - два раза в год или чаще при возникновении сомнений в нормальной работе котла.

В любом случае необходимо соблюдать местные действующие нормативы и требования по обслуживанию оборудования подобного рода.

Рекомендуется, по крайней мере один раз в 15 - 20 дней встряхивать турбулизаторы (не вынимая

их из газоходных труб) во избежание отложения на них продуктов горения в таком количестве, что выемка турбулизатора превратится в исключительно сложную операцию.

При проведении работ по плановому обслуживанию необходимо прочищать газоходные трубы (предварительно сняв турбулизаторы) и топку. Необходимо удалять остатки продуктов горения, в том числе и через окошки, имеющиеся в сборнике отходящих газов.

Кроме всего прочего, необходимо удостовериться в том, что органы контроля и управления котлом (термометры, термостаты) и установкой (манометры, датчики уровня и давления воды, мембранные расширительные сосуды, подводки и датчики безопасности) находятся в исправном состоянии.

При проведении планового обслуживания необходимо проверить используемое количество воды подпитки и замерить ее жесткость. Все это делается с целью расчета времени проведения операции по удалению отложений.

Необходимо, однако помнить, что соли кальция и магния, растворенные в подпиточной сырой воде, являются причиной образования отложений внутри котла, которые в свою очередь мешают циркуляции воды, и таким образом могут вызвать перегрев металлических частей котла, и соответственно нанести значительный урон оборудованию, который не связан с конструктивными особенностями оборудования или материалами, использованными для его изготовления. Это означает, что если оборудование

или его части выйдут из строя по вышеуказанным причинам, гарантийные обязательства на них НЕ РАСПРОСТРАНЯЕТСЯ.

При проведении планового обслуживания рекомендуется произвести слив воды со дна котла для того, чтобы проверить его на наличие грязи. Если таковая обнаружится, то необходимо продолжать сливать воду до тех пор, пока она не станет чистой. По окончании опорожнения восстановите уровень воды в установке.

По окончании чистки труб газоходов и последующем запуске котла необходимо проверить плотность прилегания панели, на которой смонтирована горелка и сборника дымовых газов.

В случае обнаружения утечки продуктов сгорания необходимо в первую очередь затянуть соединительные болты сборника дымовых газов, а если утечка не будет остановлена, заменить уплотнительную прокладку.

Те же самые операции необходимо произвести с дверью, затянув сильнее гайки, предварительно ослабив блокировочные контргайки. Если утечка

не будет устранена, замените прокладку.

Если требуется отцентровать уплотнительную прокладку со стороны прилегания двери, то положение самой двери можно заблокировать согласно инструкции, приведенной в разделе. 2.6. Необходимо также проверить и при необходимости восстановить плотность соединения с дымовой трубой и горелки с дверью.

Все произведенные операции должны быть зафиксированы в книжке сервисного обслуживания оборудования.

5.3 - ВНЕПЛАНОВОЕ ОБСЛУЖИВАНИЕ

Внеплановое обслуживание производится по окончании отопительного сезона либо при долгом простое оборудования.

Необходимо произвести все операции, описанные в предыдущем разделе, а также:

- проверить состояние турбулизаторов с целью определения сроков их замены;
- по окончании прочистки газоходных труб

рекомендуется протереть их и топку тряпкой, смоченной раствором каустической соды. После того, как поверхности высохнут, протрите их тряпкой, пропитанной маслом;

Плотно закройте отверстие подачи воздуха на горелку, а также отверстие патрубка сборника отходящих газов для того, чтобы не допустить постоянной циркуляции влажного воздуха в котле, который может поступать через дымовую трубу.

Для поглощения влаги рекомендуется разместить внутри топки небольшое количество извести.

- не сливайте воду из котла и установки;

- смажьте болты, гайки и стержни петель двери графитной смазкой;

- запишите все операции, которые необходимо будет выполнить при последующем запуске котла. В частности перед запуском необходимо проверить работоспособность подмешивающего насоса.

5.4 - ОЧИСТКА КОТЛА

Для очистки котла выполните следующие операции:

- перекройте подачу топлива;
- дайте котлу остынуть до температуры помещения;
- отключите напряжение на котле и горелке;
- откройте дверь топки;

- во избежание накопления продуктов сгорания, которые могут значительно усложнить выемку турбулизаторов, встряхивайте и вынимайте турбулизаторы через каждые 15-20 дней работы котла;

- очистите турбулизаторы и газоходные трубы прилагаемой в комплекте щеткой;

- установите турбулизаторы на место;

- снимите крышку с окошка для чистки и соберите сажу в камере отходящих газов;

- установите крышку окошка на место;
- проверьте состояние жаропрочного изоляционного слоя двери топки;
- проверьте состояние уплотнительных прокладок;
- закройте дверь топки.

5.5 - ПРОВЕРКА РАБОТЫ КОТЛА

Для обеспечения безопасной работы котла необходимо проверить:

- работоспособность регулятора рабочей температуры;
- работоспособность защитного

ограничителя температуры;

- настройку и работоспособность термостата минимальной температуры;

- работоспособность блока погодозависимого регулирования (при наличии);

- работоспособность прочих устройств безопасности и контроля, установленных согласно действующих требований по технике безопасности.

5.6 - ПРОВЕРКА РАБОТЫ ГОРЕЛКИ

- См. руководство по эксплуатации горелки.

- Соблюдайте действующие нормы техники безопасности для горелочного оборудования

5.7 - ПОМЕЩЕНИЕ КОТЕЛЬНОЙ

Для сжигания жидкого топлива или газа к горелке требуется приток воздуха. В связи с этим для поступления воздуха внутрь котельной должны быть

предусмотрены большие отверстия. Данные отверстия никогда не должны быть загромождены.

Помещение котельной должно содержаться в чистоте, наличие пыли и грязи не допускается.

Запрещается использовать котельную

как кладовку для хранения любых материалов.

Вход в котельную (выход из котельной) должен быть свободным для доступа.

Проверьте наличие в котельной переносных ламп на случай отключения освещения.

6.1 - ОБЩИЕ ТРЕБОВАНИЯ К БЕЗОПАСНОСТИ

Запрещается даже частично перекрывать вентиляционные отверстия в помещении котельной.

Не оставляйте котел во включенном состоянии, если он не используется на протяжении длительного времени. В таких случаях перекройте подачу топлива и отключите главный выключатель электропитания.

Не прикасайтесь к горячим частям котла, таким как дверь топки, крышки люков, сборник отходящих газов, соединительный патрубок с дымовой трубой, и т.д. во время его работы. Любое прикосновение к ним опасно и может стать причиной ожога. Не допускайте присутствие детей и лиц, не имеющих допуска в помещение котельной во время работы котла.

Не брызгайте на котел водой или другими жидкостями.

Не кладите на котел никаких предметов.

Работа с котлом лицами, неуполномоченными на то запрещена.

Если требуется остановить работу котла на некоторое время, необходимо:

а) произвести отключение котла от электрической и гидравлической подводки, а также топливной магистрали;

б) произвести слив воды из установки, если предусматривается использование антифриза.

Разводка всех видов питания котла должна быть выполнена квалифицированным персоналом, ее производительность должна соответствовать мощности котла и соответствовать действующим нормам по технике безопасности. Перед началом каких-либо работ по обслуживанию котла, при которых требуется демонтаж горелки или открытие двери или смотровых окошек, отключите котел от электропитания и перекройте краны подачи

топлива.

При аварии и/или плохой работе оборудования отключите его от электропитания и воздержитесь от любой попытки его ремонта или прямого вмешательства в его работу.

Обратитесь непосредственно к квалифицированному персоналу.

Возможный ремонт оборудования должен производиться специалистами сервисного центра, авторизованного заводом-изготовителем и с обязательным использованием оригинальных запчастей.

Пренебрежение вышеуказанными требованиями может отрицательно повлиять на безопасную работу оборудования.

Обслуживание

Периодически проверяйте рабочее состояние и целостность дымовой трубы и сборника отходящих газов.

При проведении работ по переустройству помещений, располагающихся рядом с дымовыми трубами или сборника отходящих газов необходимо остановить работу котла и по завершении данных работ проверить целостность вышеуказанных разводок силами квалифицированных специалистов.

Запрещается производить чистку оборудования или его частей легковоспламеняющимися веществами (например, бензином, спиртом, и т.д.).

Не оставляйте емкости с горючими веществами в помещении котельной.

Не производите уборку котельной при работающей горелке.

По окончании каждого отопительного сезона силами квалифицированного персонала необходимо производить осмотр котла с целью поддержания его в хорошем состоянии.

Внимательный уход и обслуживание являются залогом безопасности и экономии.

Для обеспечения нормальной работы оборудования с высоким КПД необходимо ежегодно проводить работы по его обслуживанию силами квалифицированного персонала в соответствии с указаниями завода-изготовителя. При принятии решения о прекращении

пользования оборудованием, его части, которые могут представлять собой потенциальный источник опасности должны быть обезврежены. При продаже или передаче оборудования другому владельцу, или при переезде и передаче оборудования новому владельцу необходимо также передать последнему сервисную книжку обслуживания.

Для оборудования, на которое были установлены дополнительные опции, включая электрические, необходимо использовать только оригинальные аксессуары.

Настоящее оборудование должно использоваться исключительно по своему прямому назначению. Любое другое использование оборудования не допускается и является опасным.

Разработчик не несет никакой ответственности, если монтаж и дальнейшая эксплуатация оборудования осуществлялись пользователем с нарушениями и несоблюдением инструкций, предоставленных разработчиком оборудования. При обнаружении запаха газа:

а) не включайте/выключайте электрические рубильники, не пользуйтесь телефоном или любым другим прибором, при работе которого может возникнуть искра;

б) незамедлительно откройте окна и двери для обеспечения доступа свежего воздуха и проветривания помещения;

с) закройте кран подачи газа;

д) вызовите специализированную службу.

Во избежание опасной ситуации, в результате которой может образоваться токсичная или взрывоопасная смесь, запрещается загромождать вентиляционные отверстия помещения, в котором установлено оборудование, работающее на газе.

6.2 - КОТЛЫ С ГОРЕЛКАМИ, РАБОТАЮЩИМИ ОТ ПРИТОЧНОГО ВОЗДУХА

Запуск.

Первый запуск производится квалифицированным персоналом.

Перед запуском горелки квалифицированный

техник должен убедиться, что:

а) данные, указанные в таблице технических характеристик котла совпадают с техническими характеристиками электрической и гидравлической подводки, а также топливной магистрали (газ, жидкое топливо или другой тип топлива);

б) горелка данной мощности совместима с мощностью котла;

с) в помещении котельной имеется техническая

документация на горелку;

д) трубы, исходящие от котла укрыты теплоизоляцией достаточной толщины;

е) дымовая труба находится в рабочем состоянии;

ф) подача воздуха, необходимого для работы горелки и удаление дыма производится нормально, согласно действующим нормам по технике безопасности.

6.3 - ГИДРАВЛИЧЕСКАЯ ПОДВОДКА

Компоненты установки, на которые требуется подача воды, обычно соединены в единую цепь посредством понижающего клапана гидравлического давления.

Убедитесь, что гидравлическое давление после понижающего клапана не превышает рабочее давление, указанное в таблице технических характеристик компонентов установки (котел, бойлер, и т.д.).

Поскольку во время работы оборудования давление воды в отопительной установке растет,

необходимо удостовериться в том, что его максимальный уровень не превышает величину максимального гидравлического давления, указанную в таблице технических характеристик для того или иного компонента установки.

Убедитесь в том, что монтажники подсоединили слив аварийного клапана котла к приемной воронке.

Предохранительные клапаны должны быть подсоединены к сливному трубопроводу. В противном случае разработчик котла ответственности не несет.

Убедитесь, что система гидравлической разводки и труб отопительного контура не используются для заземления электрического оборудования

установки или телефонной линии - они абсолютно для этого не предназначены. Более того, через короткий промежуток времени это может нанести значительный ущерб системе разводке труб контура, котлу и батареям отопления.

После того, как отопительная установка заполнена водой и если она представляет собой замкнутый контур (мембранный расширительный сосуд закрытый), кран подпитки должен быть перекрыт и постоянно находиться в закрытом положении.

Сигналом о возможных утечках может стать падение гидравлического давления, которое покажет манометр установки.

